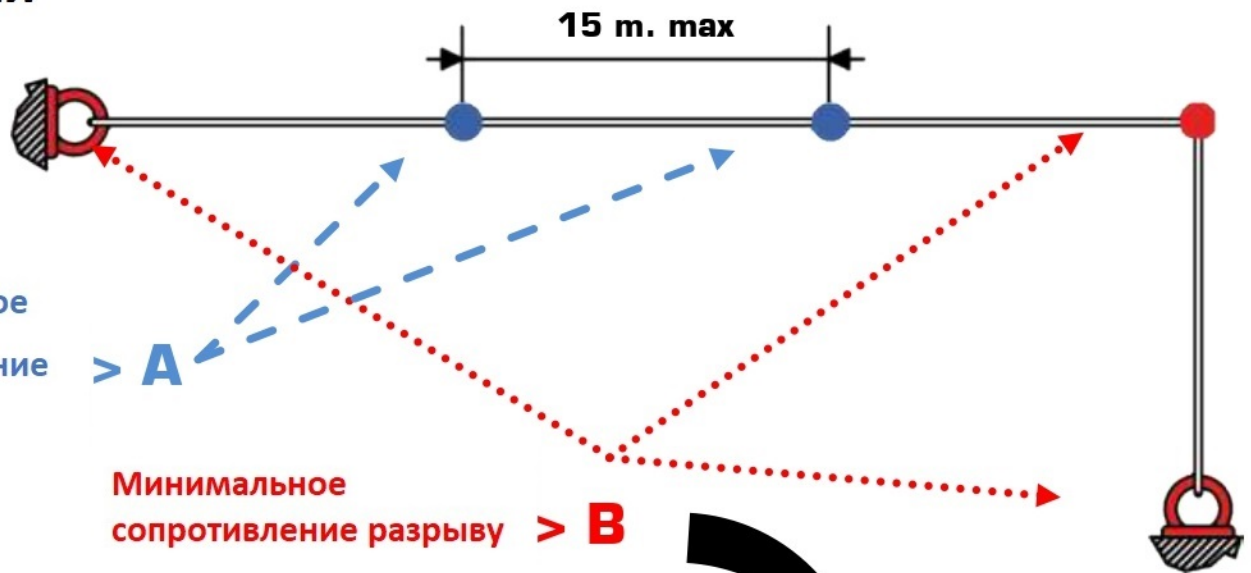


## Горизонтальная анкерная линия

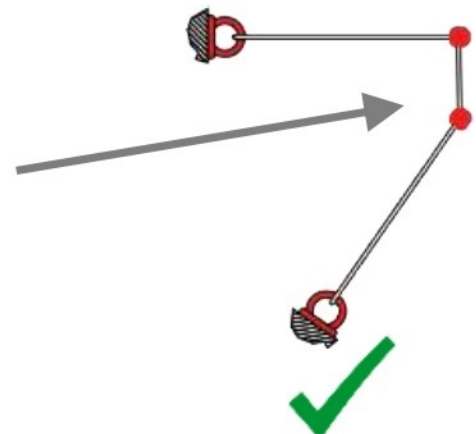
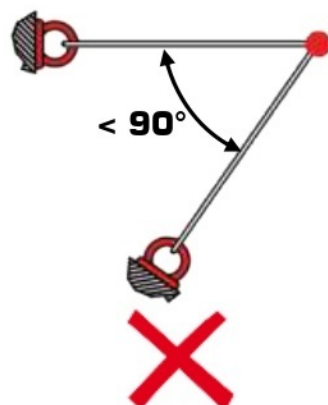
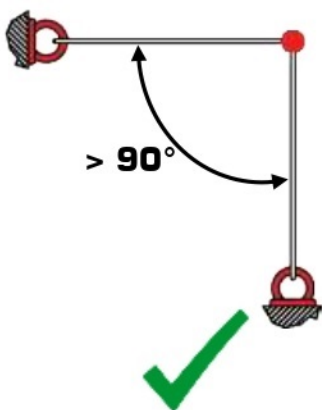
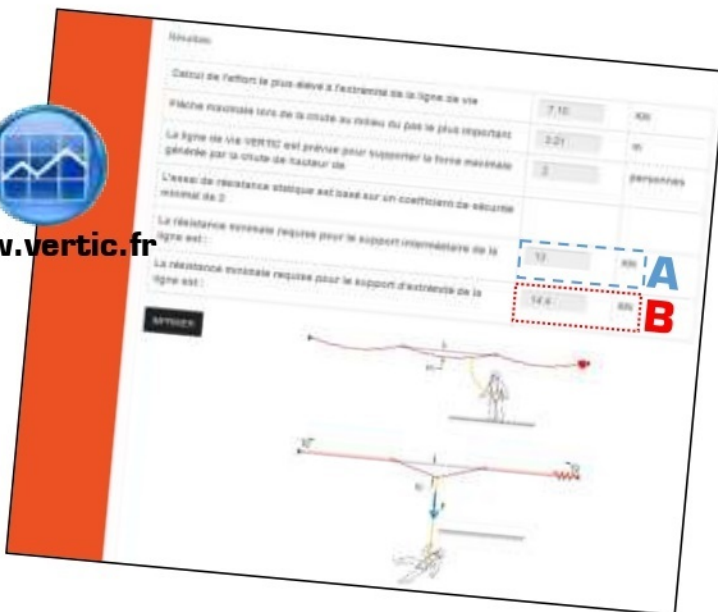
### Требования

Минимальное сопротивление разрыву  $> A$

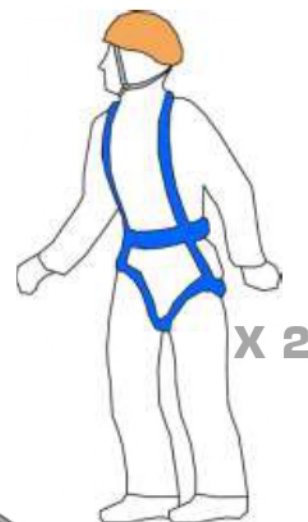
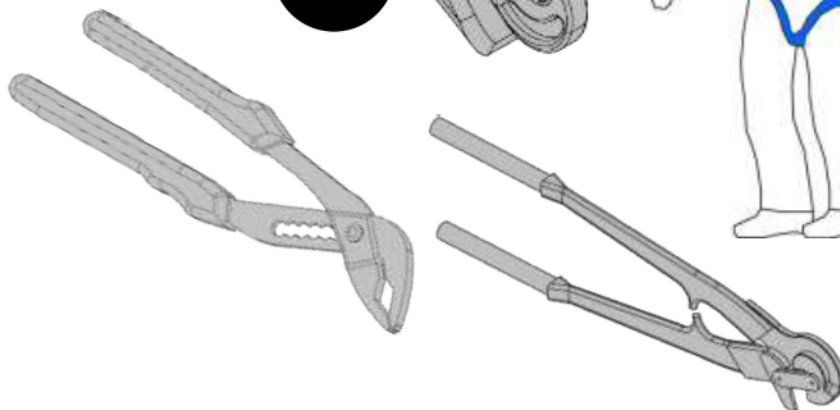
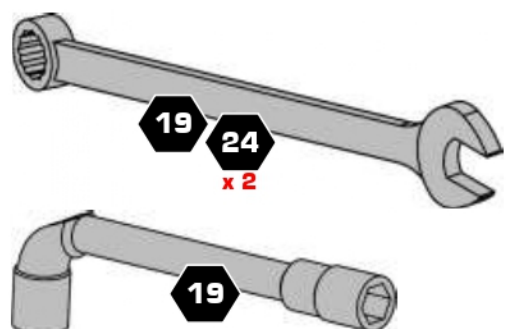
Минимальное сопротивление разрыву  $> B$



[www.vertic.fr](http://www.vertic.fr)

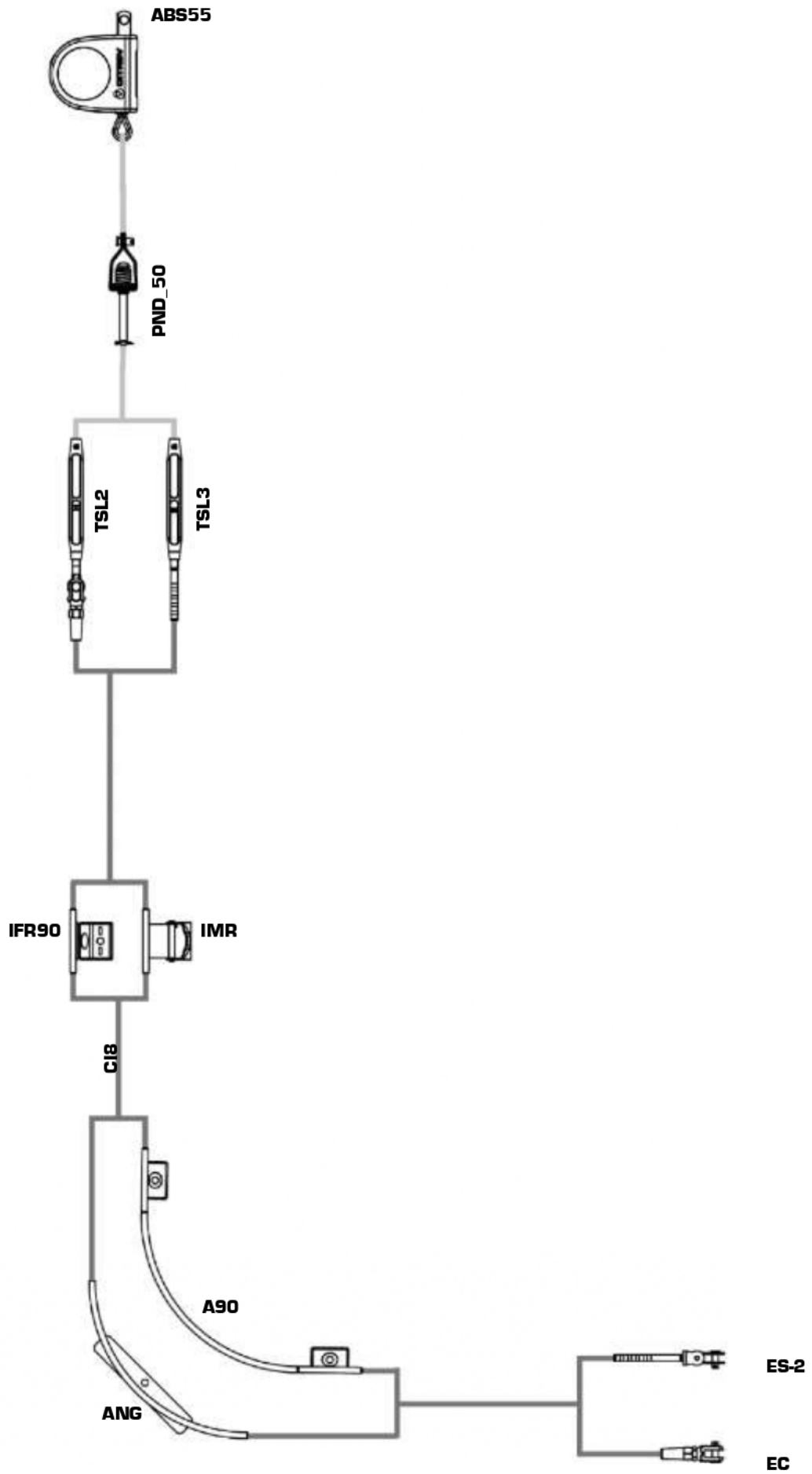


## Инструменты и персонал, необходимые для монтажа

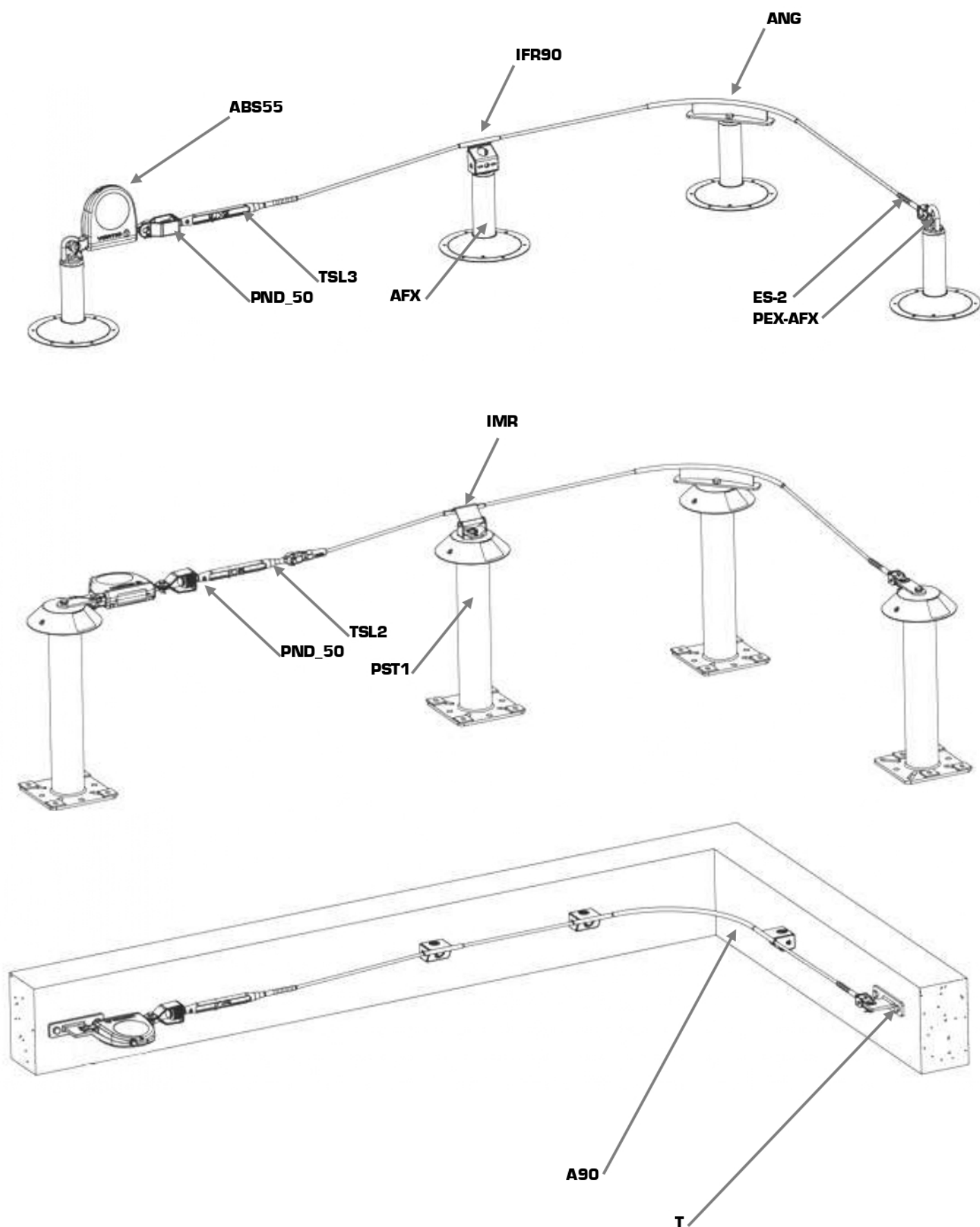


## Перечень деталей

	<b>ABS55</b>		<b>IFR90</b>
	<b>TSL2</b>		<b>IMR</b>
	<b>TSL3</b>		<b>ES-2</b>
	<b>EC</b>		<b>ANG</b>
	<b>A90</b>		<b>PND_50</b>
	<b>CI8</b>		<b>PS</b>
	<b>PEX.AFX</b>		<b>PEX</b>
	<b>T</b>		

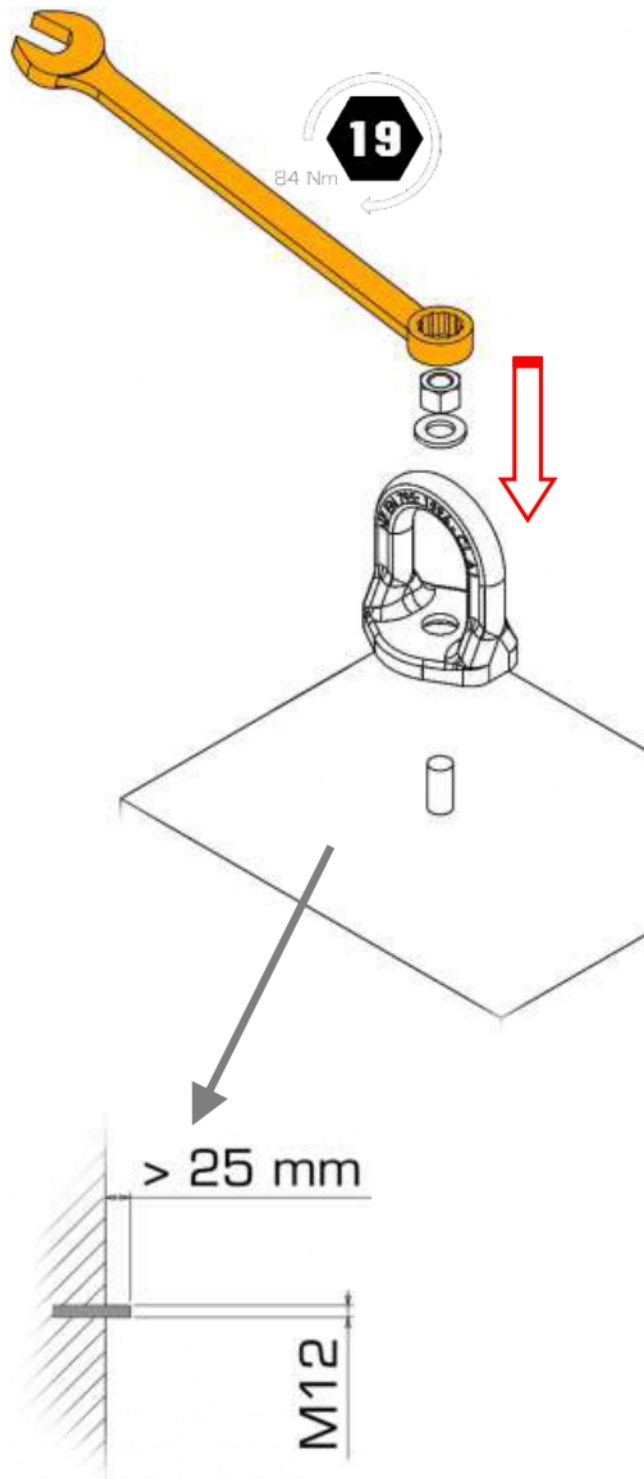
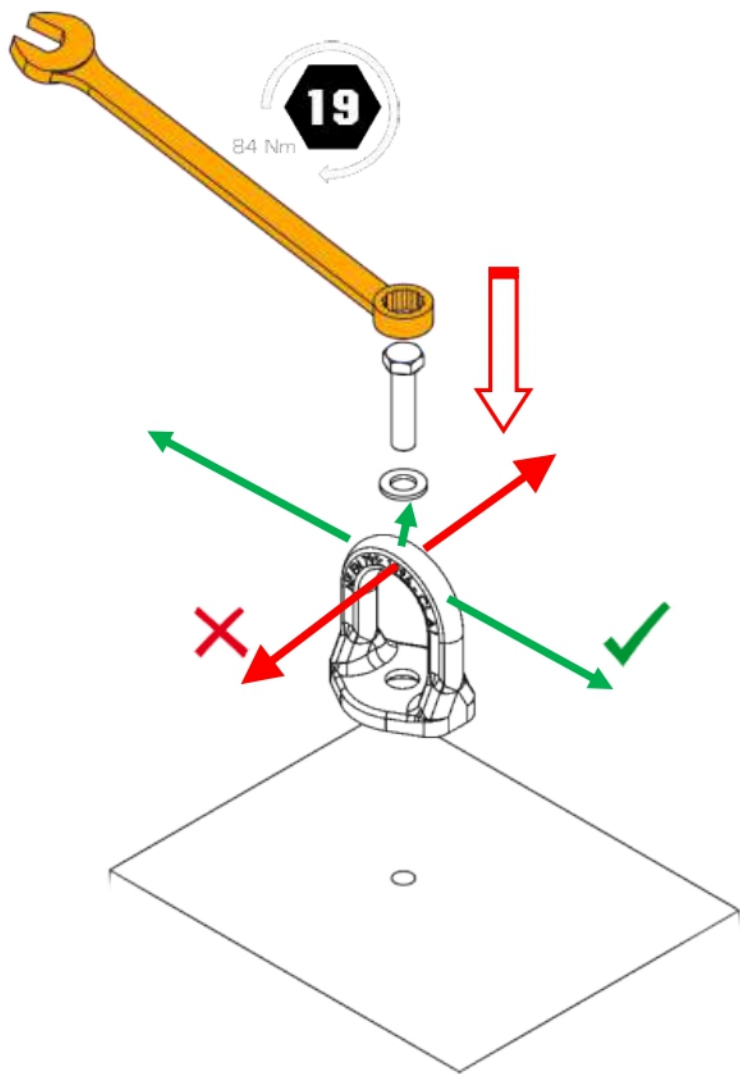


# Пример монтажа



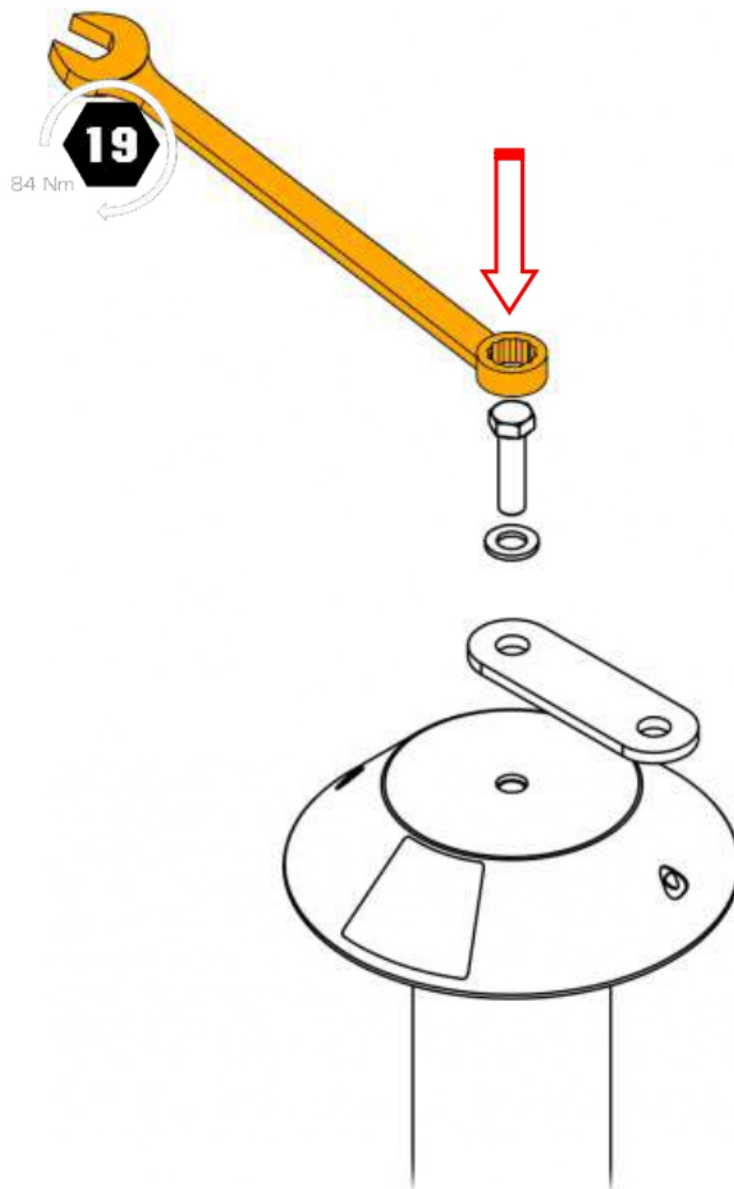
# Установка концевой точки

# PEX.AFX



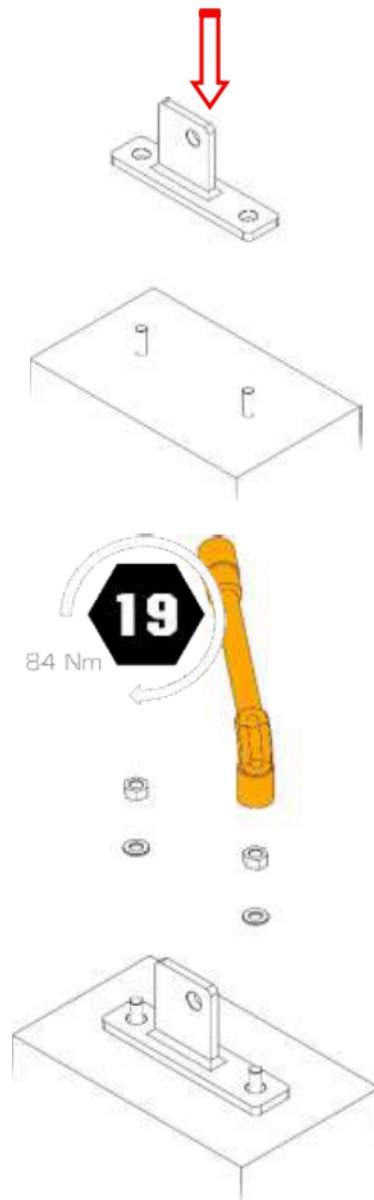
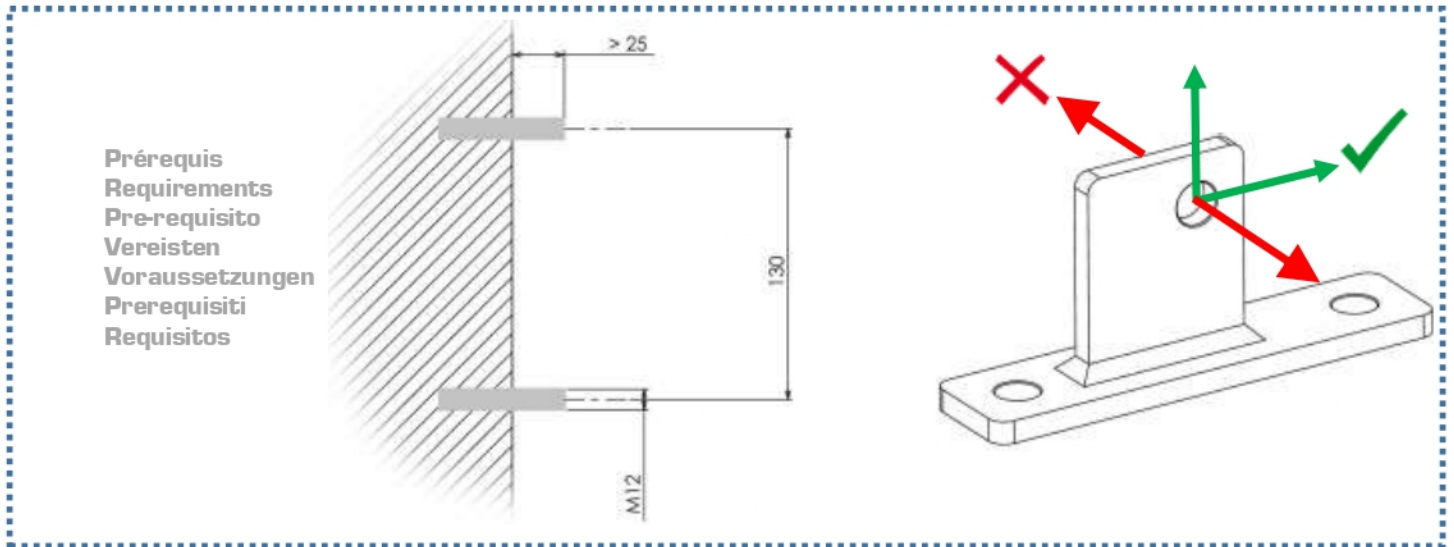
# Установка концевой точки

# PEX



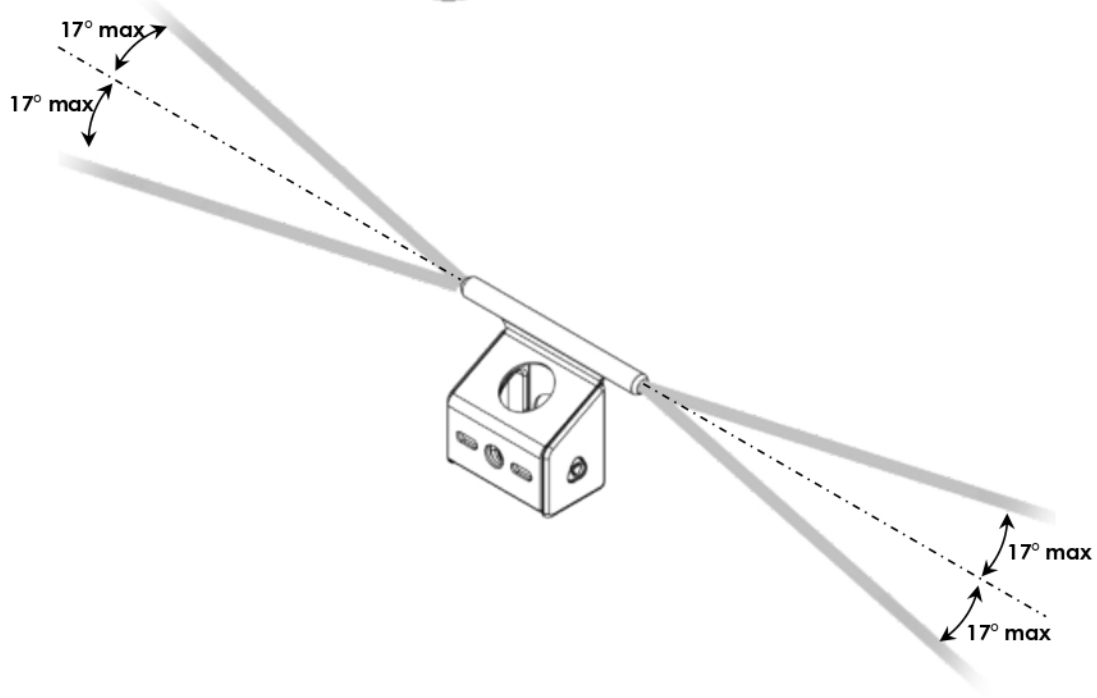
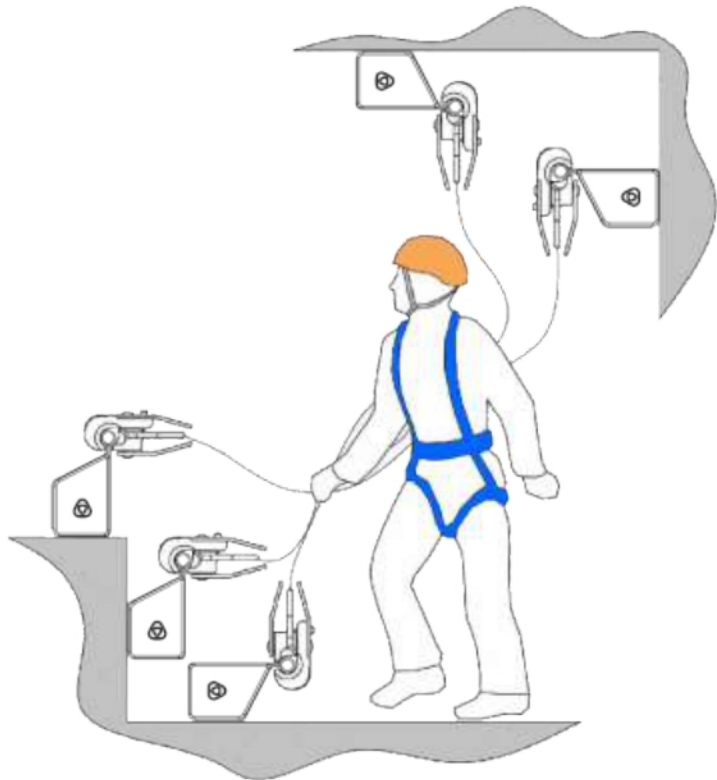
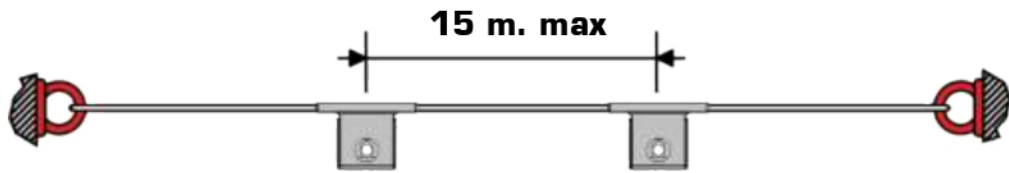
# Установка концевой точки

# T

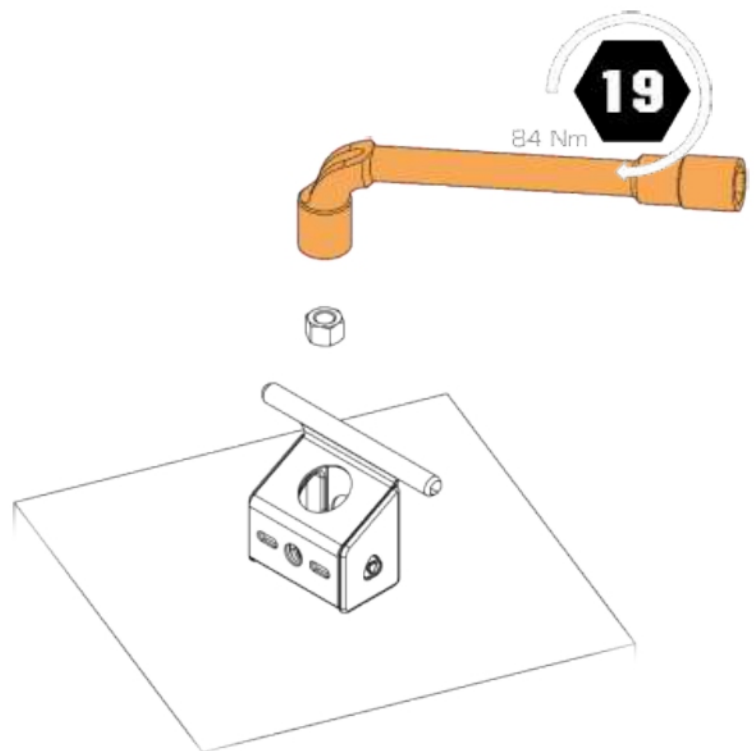
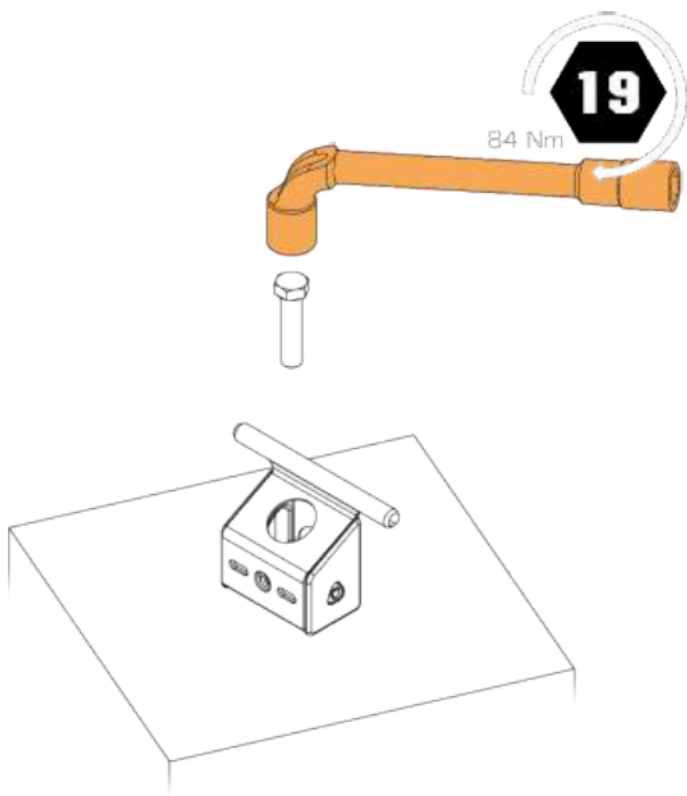
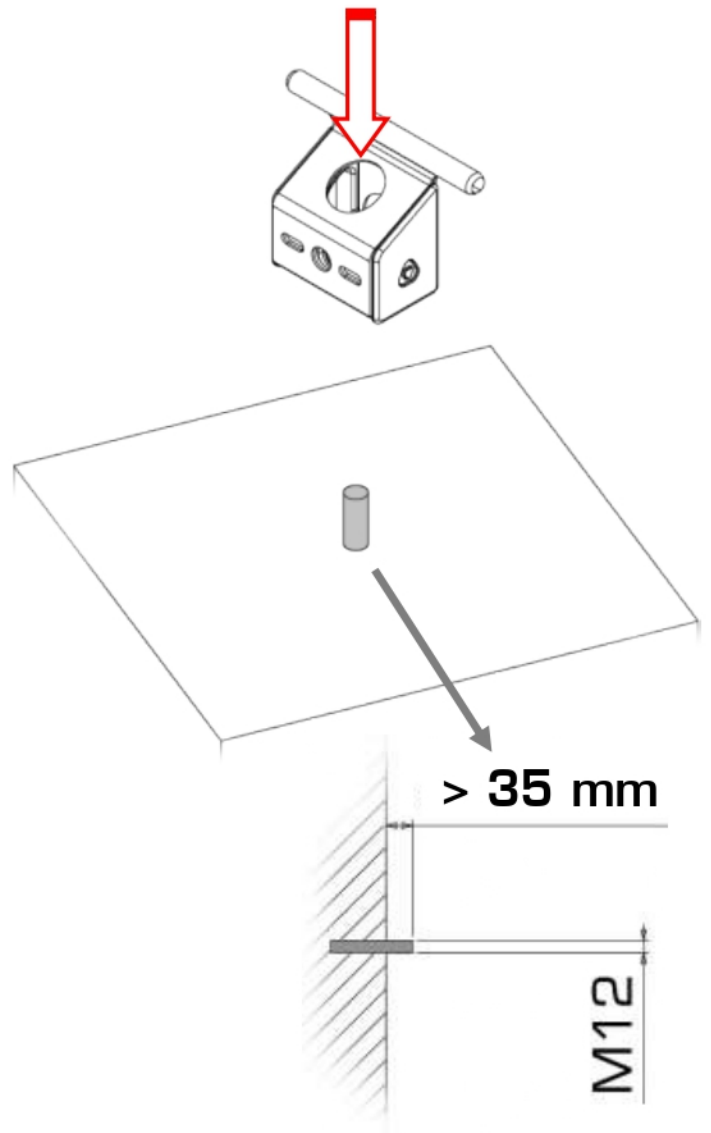
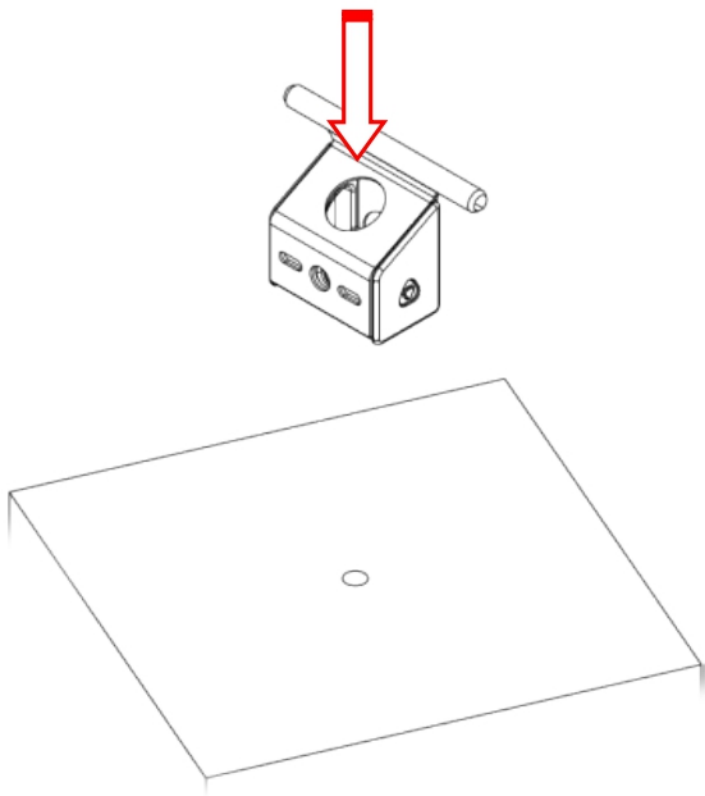


# Установка неподвижной промежуточной точки

# IFR90

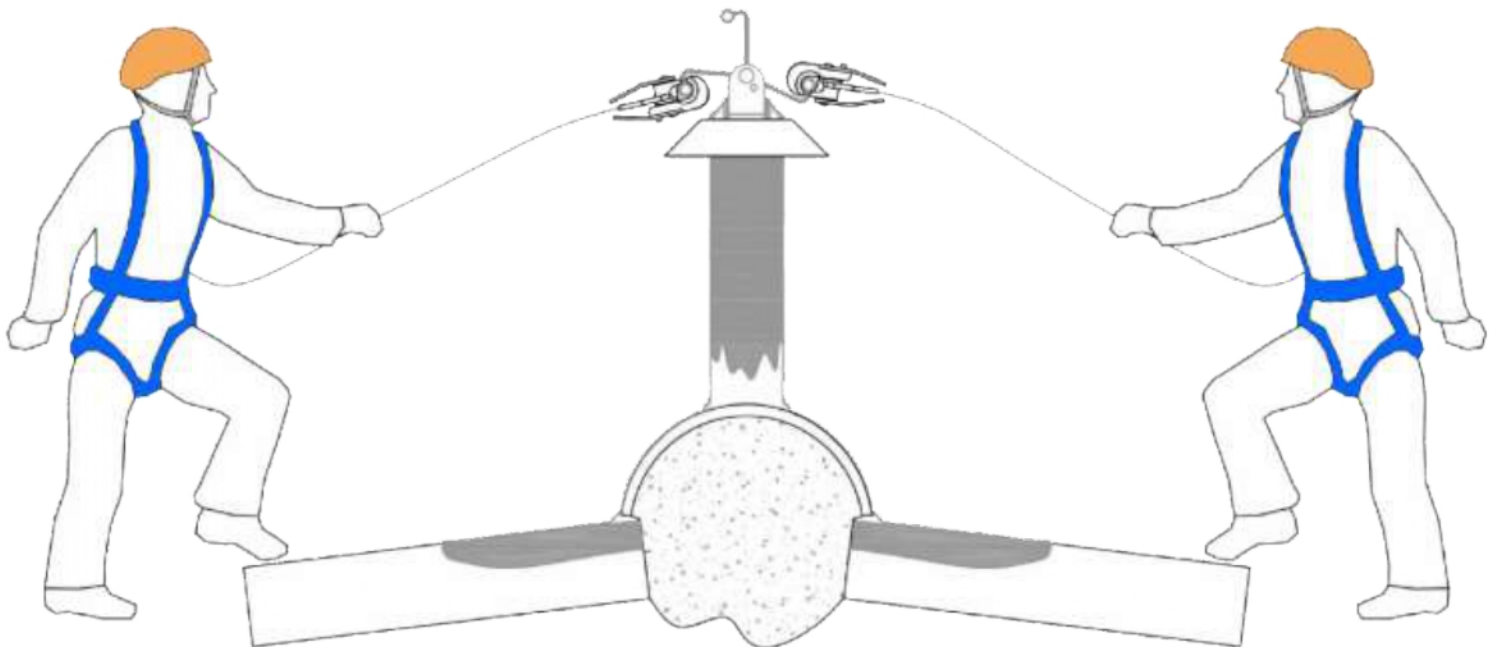
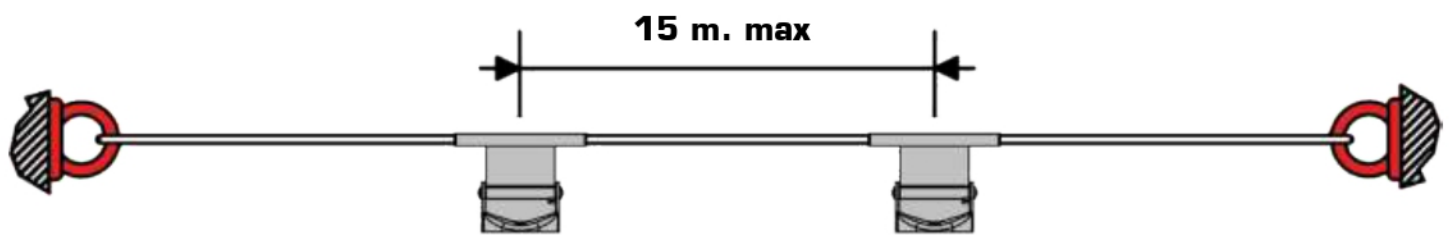


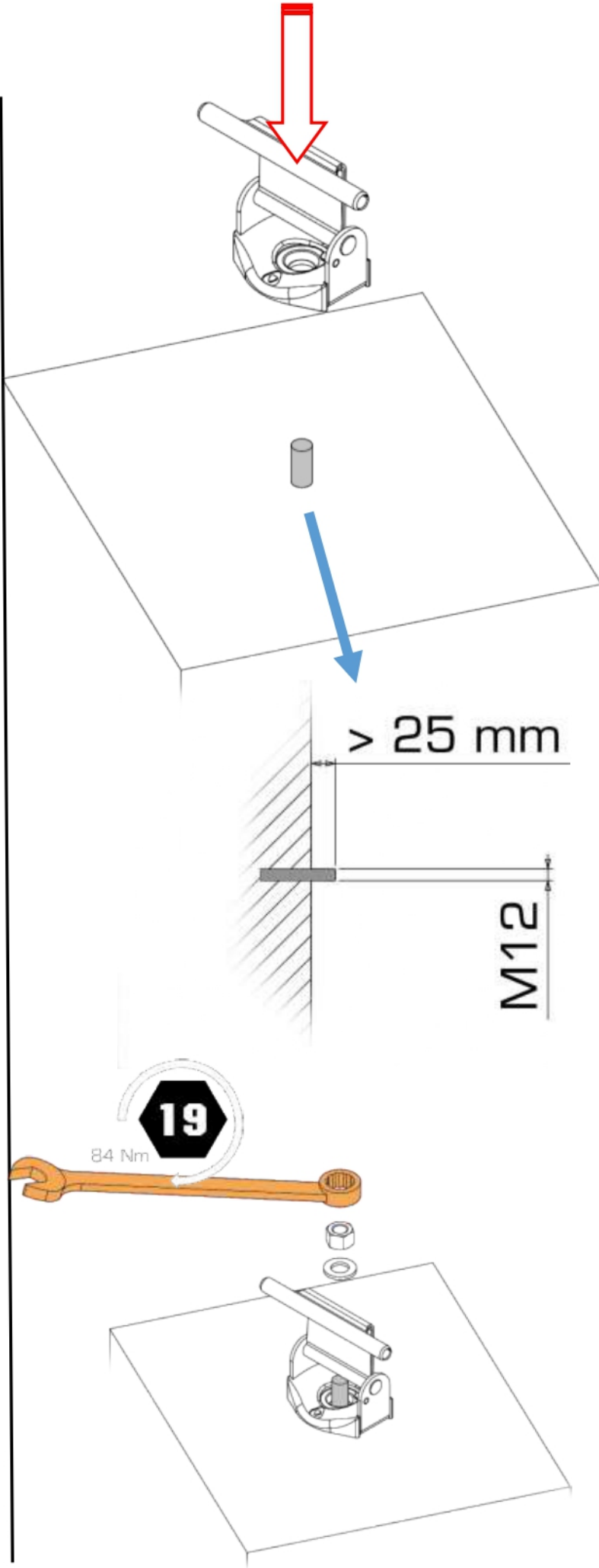
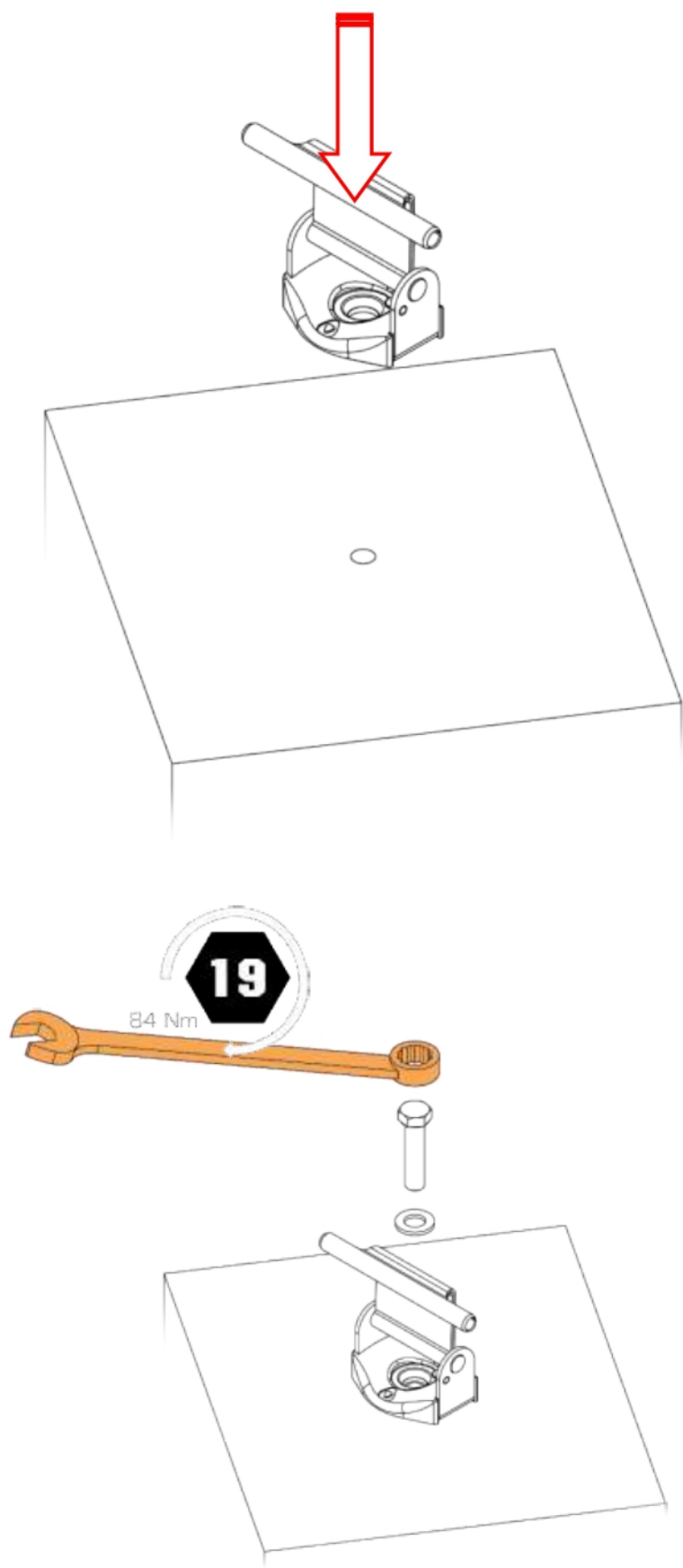




# Установка мобильной промежуточной точки

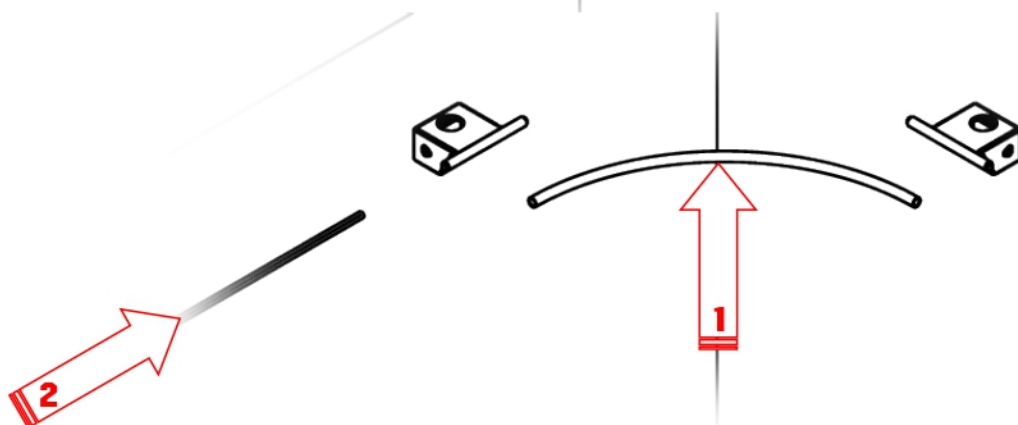
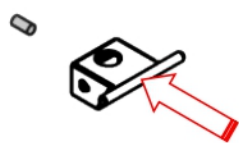
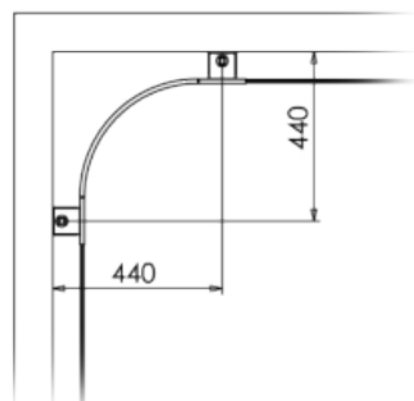
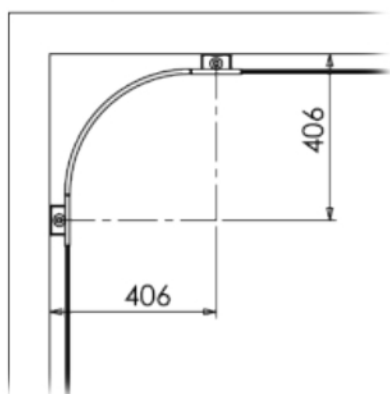
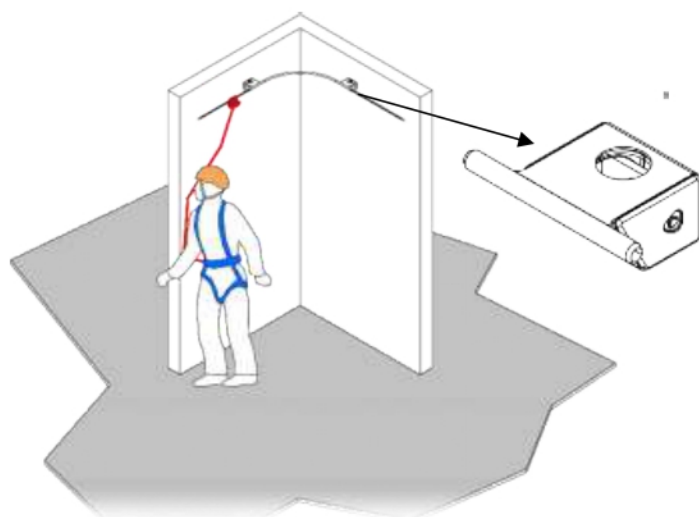
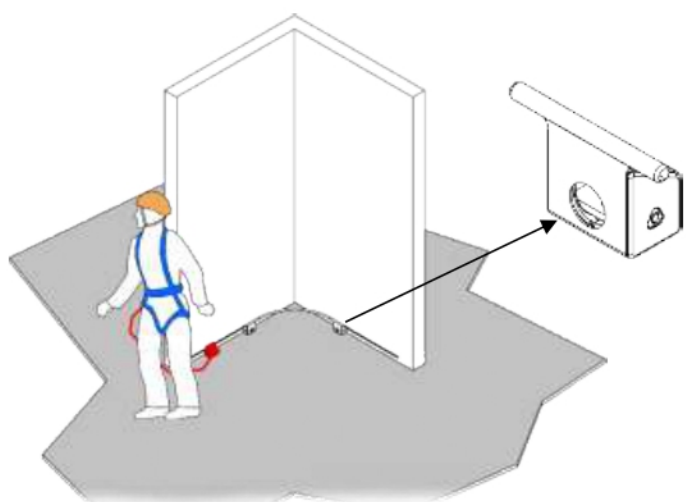
# IMR

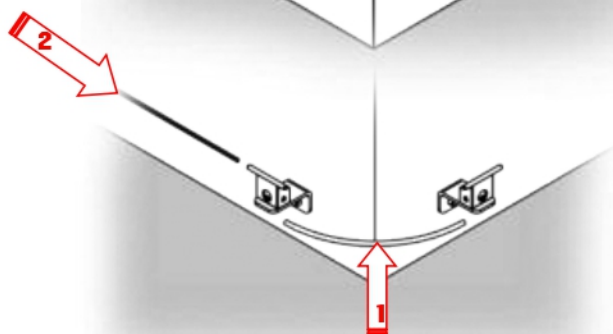
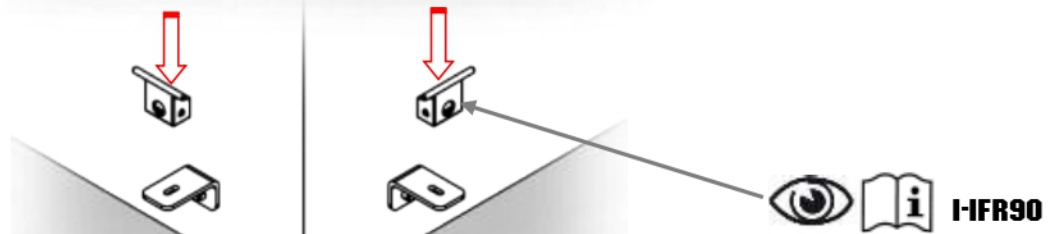
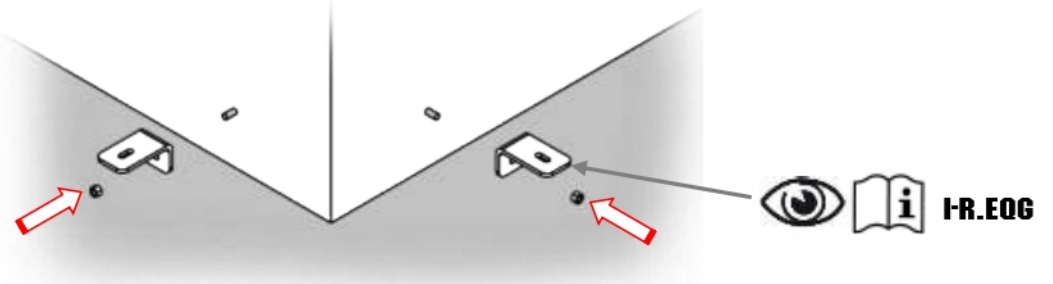
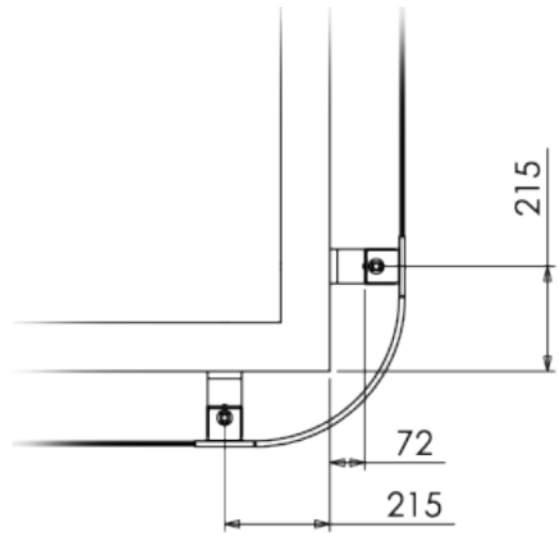
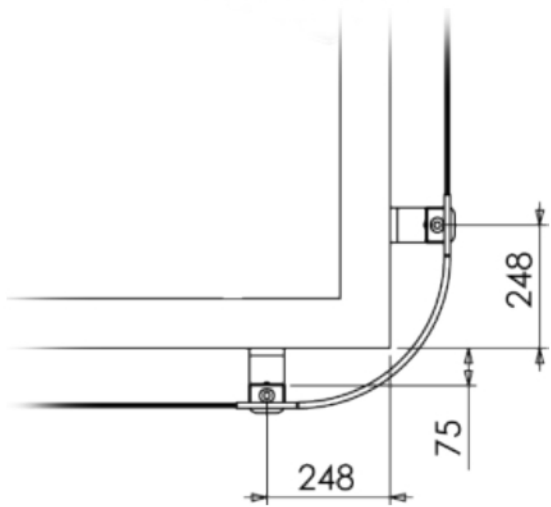
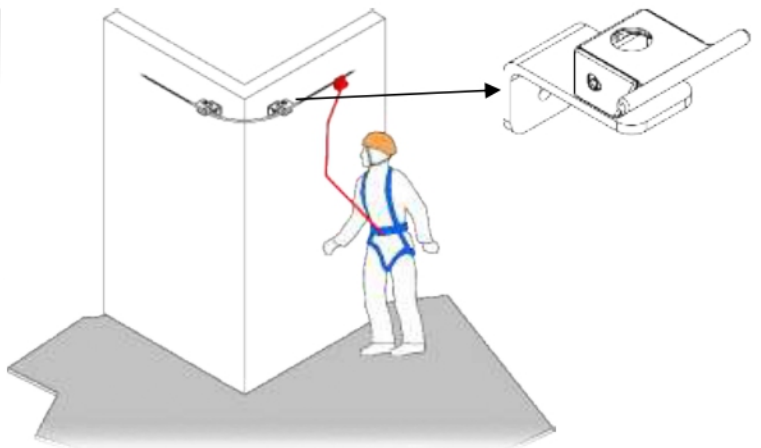
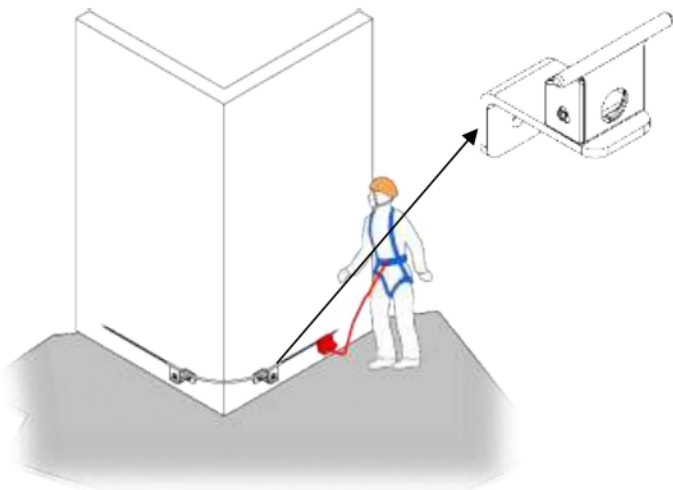




# Установка угловой точки

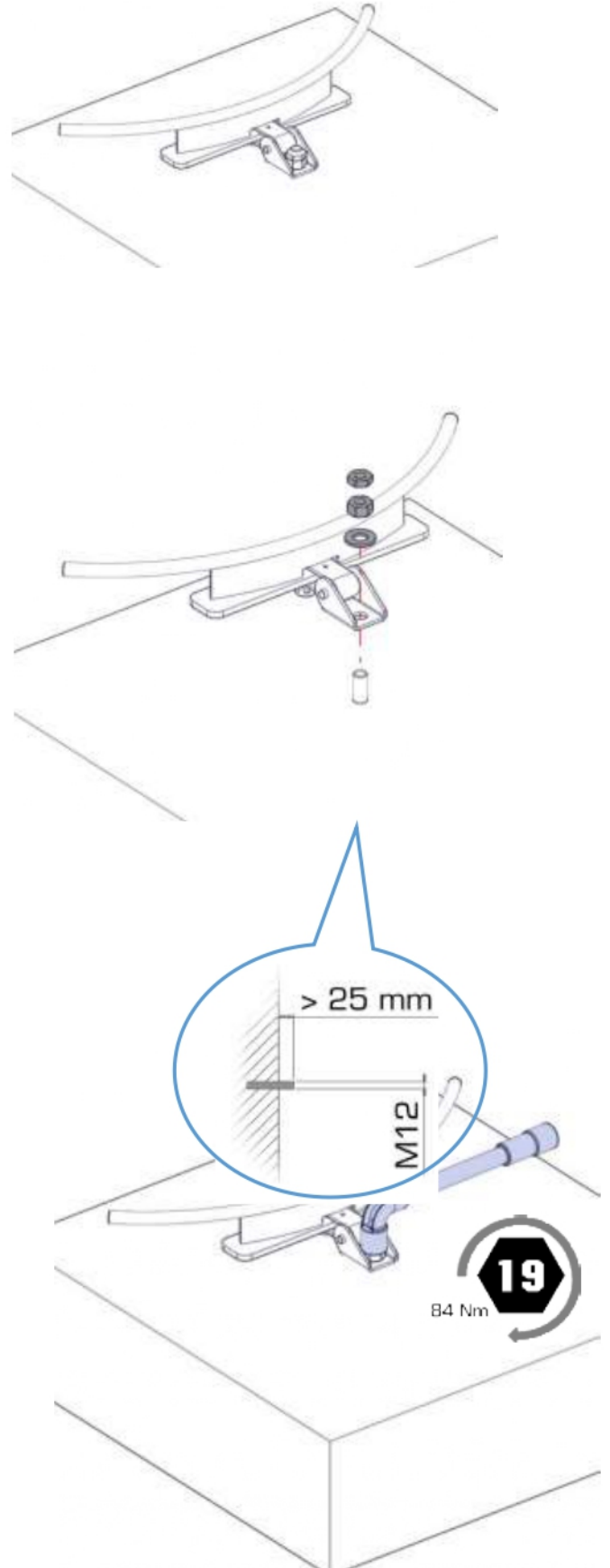
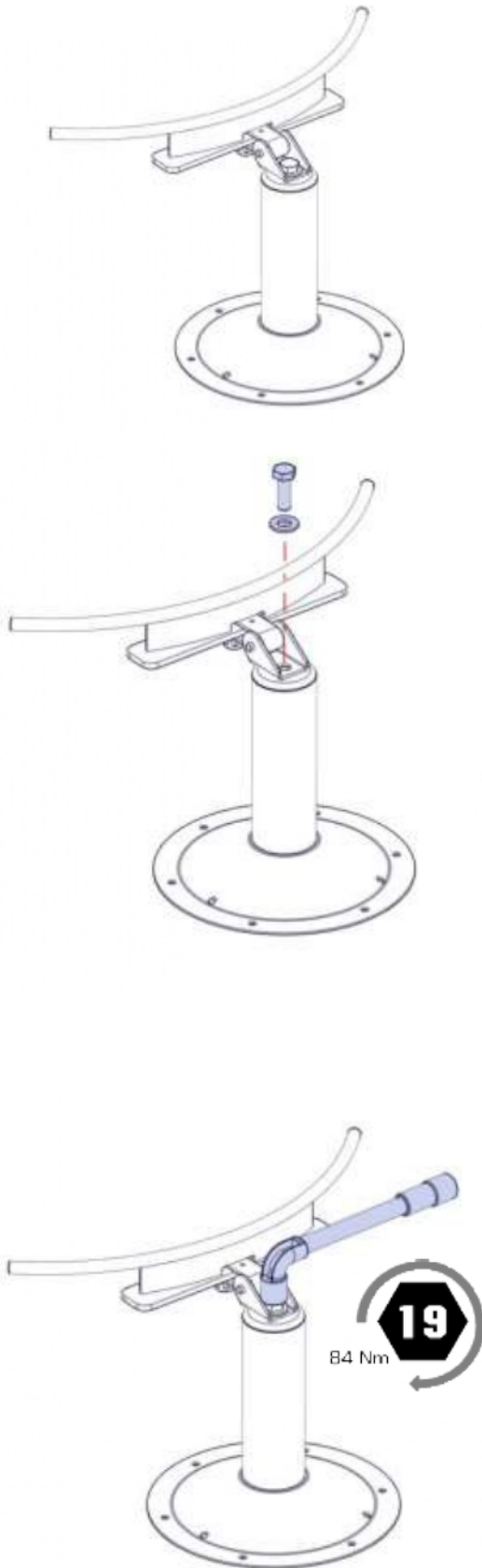
# A90



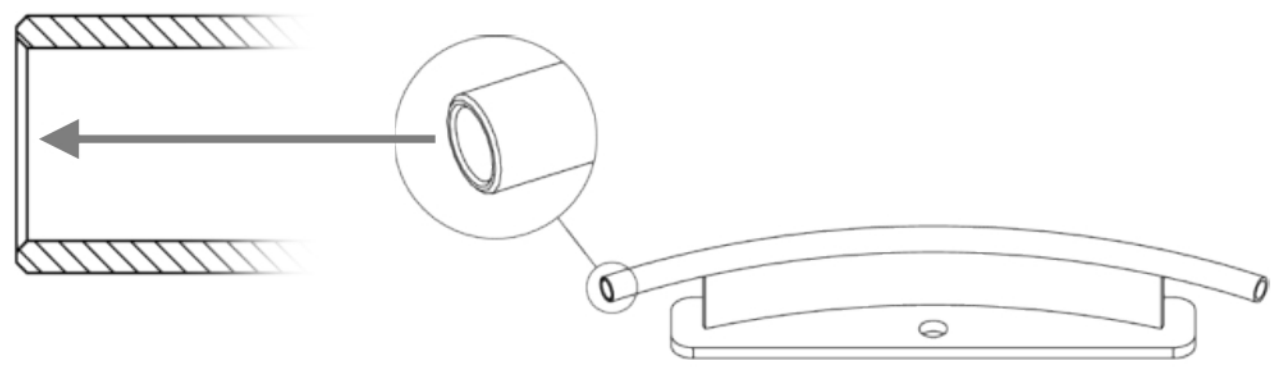
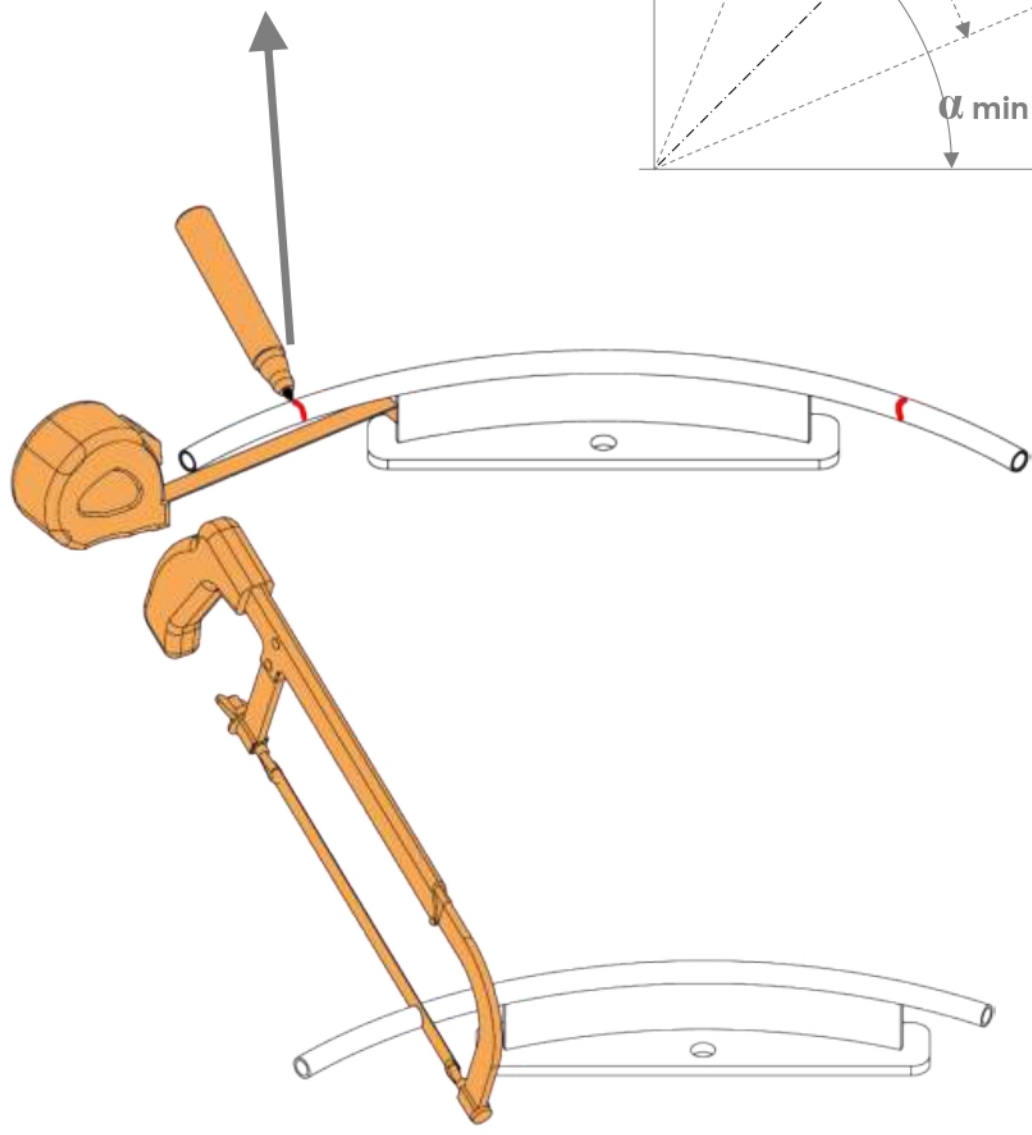
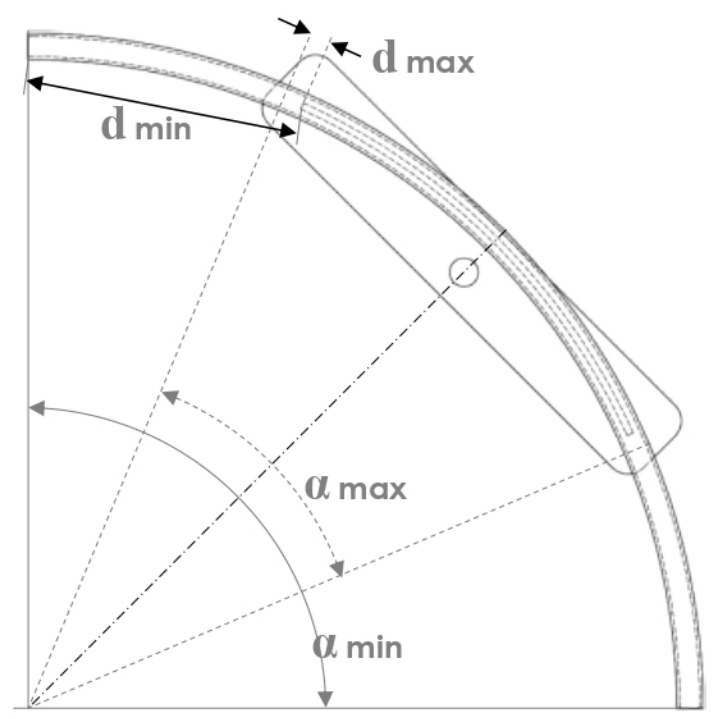


# Установка угловой точки

# ANG

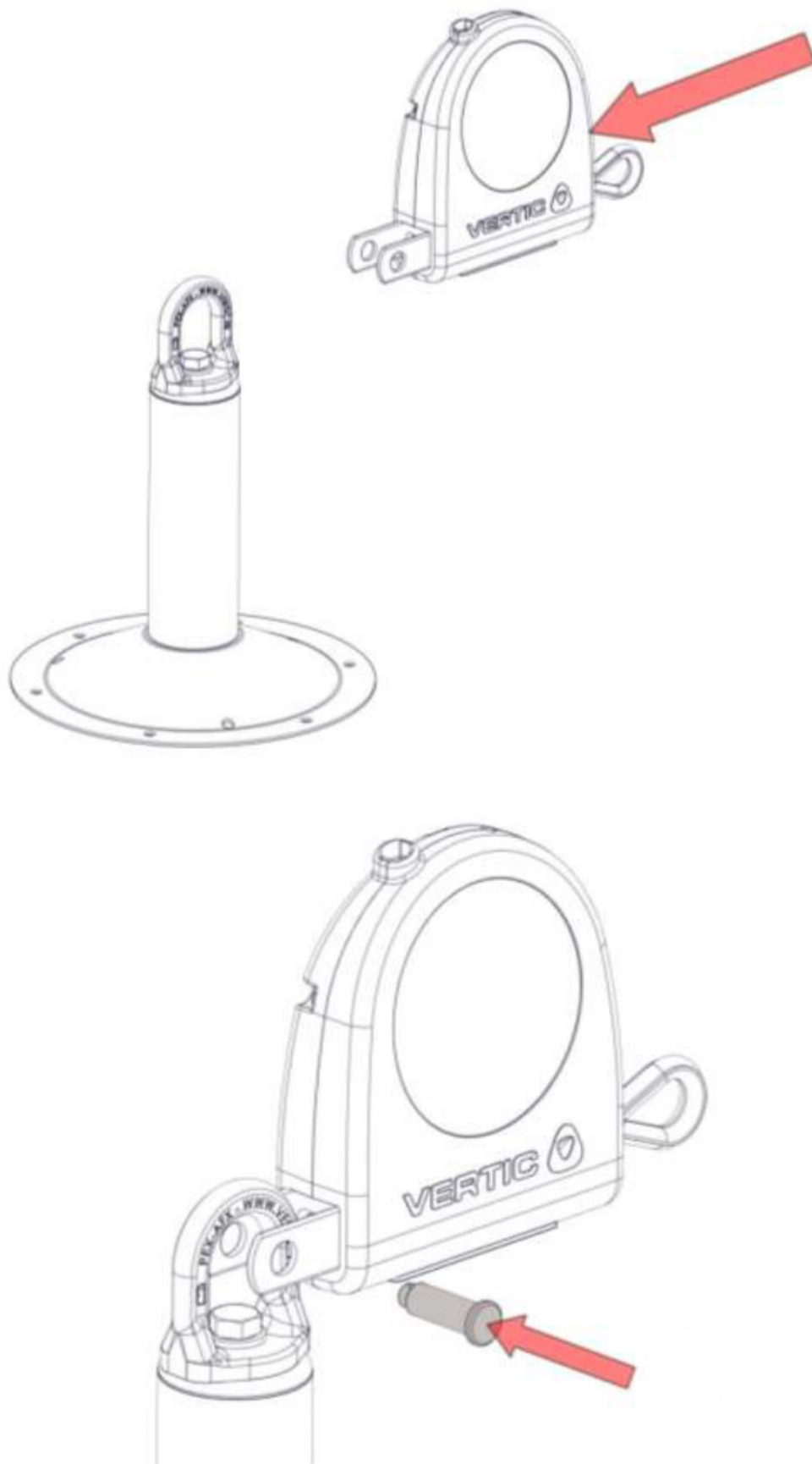


$\alpha$	d
90° <i>(min)</i>	126 mm <i>(min)</i>
95°	113 mm
100°	100 mm
105°	88 mm
110°	75 mm
115°	62 mm
120°	49 mm
125°	36 mm
130°	24 mm
135° <i>(max)</i>	11 mm <i>(max)</i>

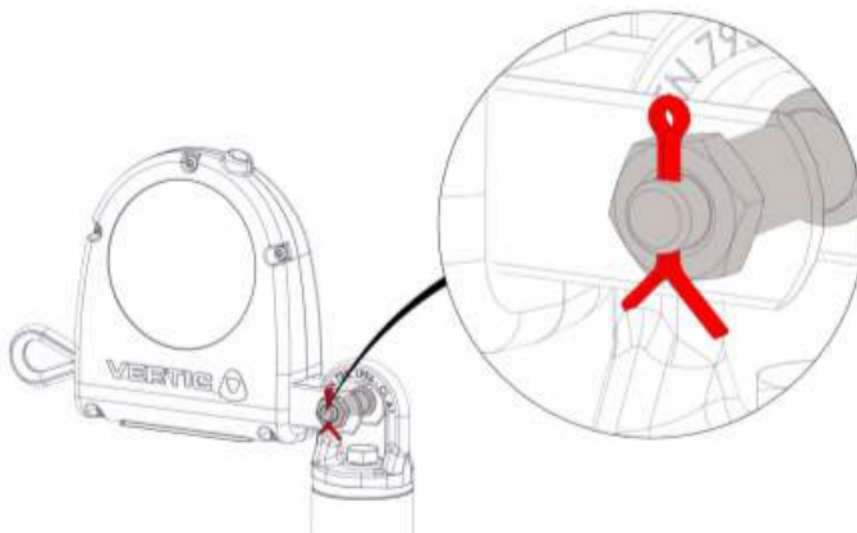
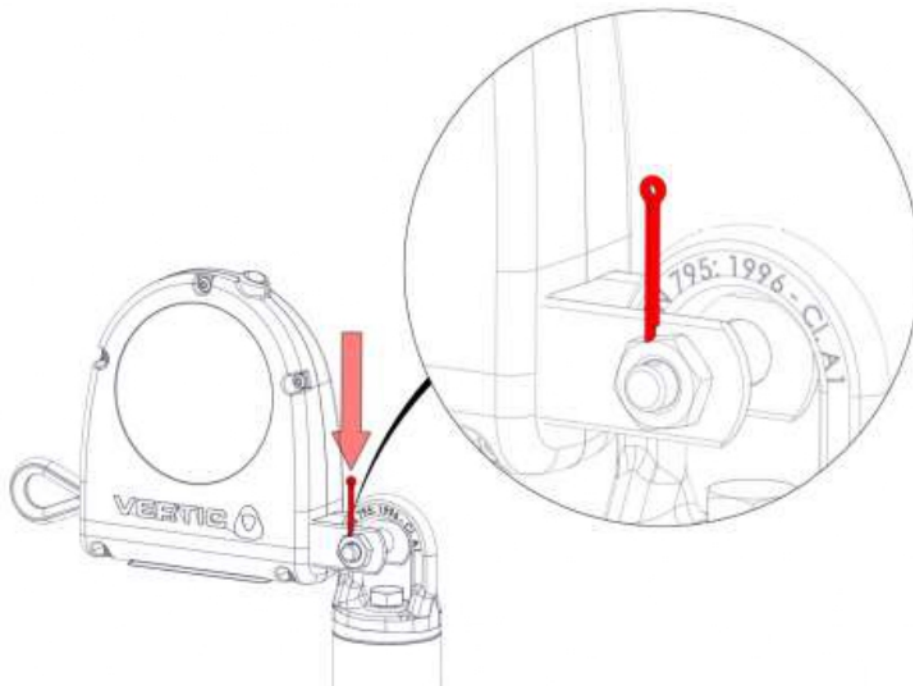
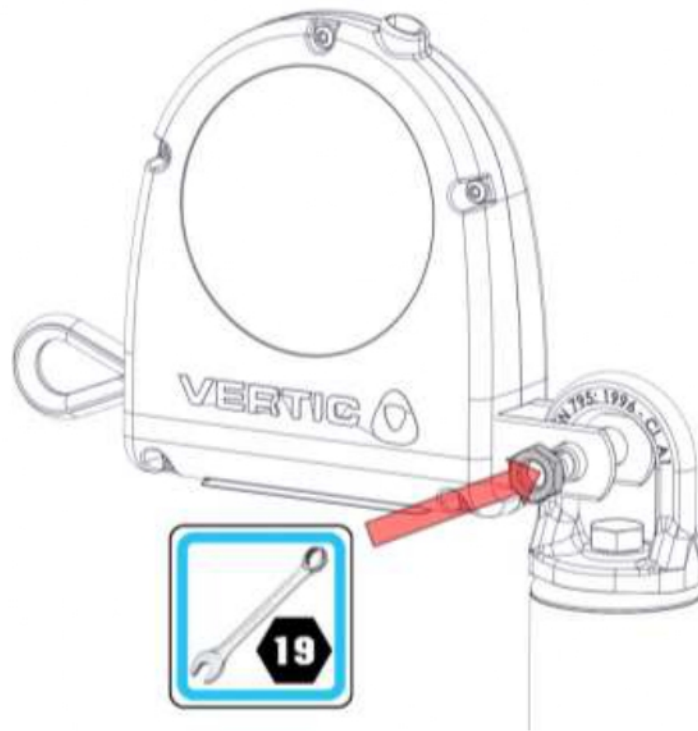


# Установка амортизатора

# ABS55

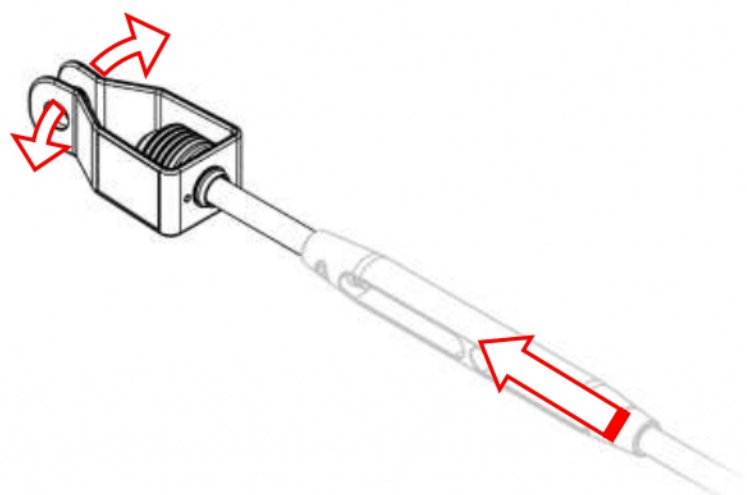
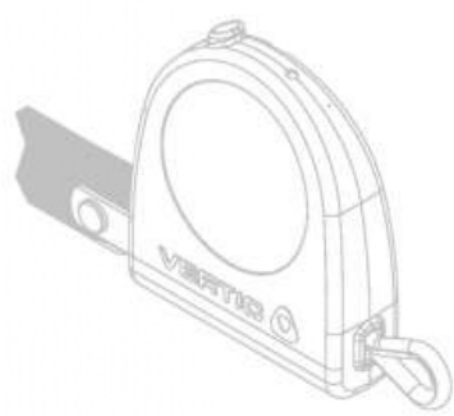
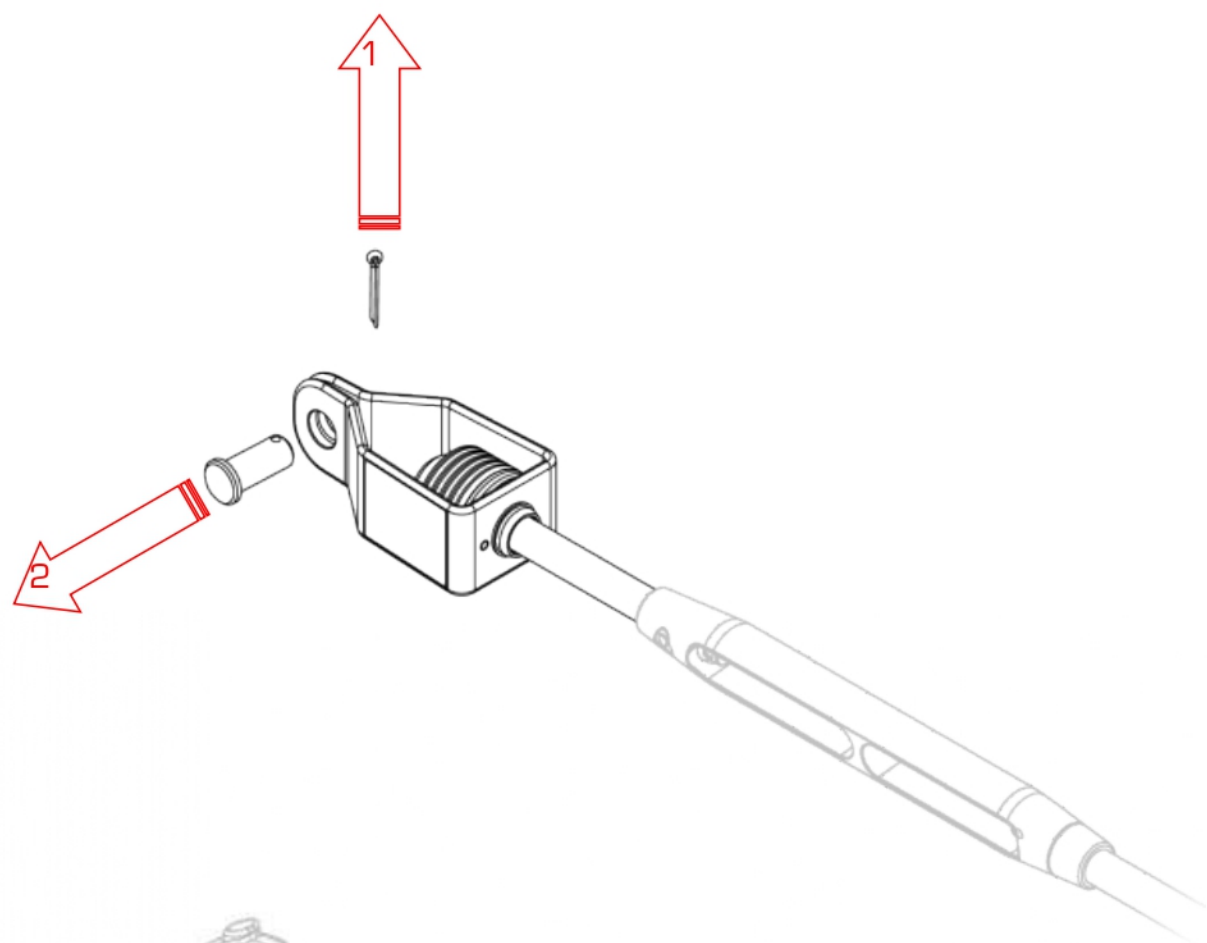


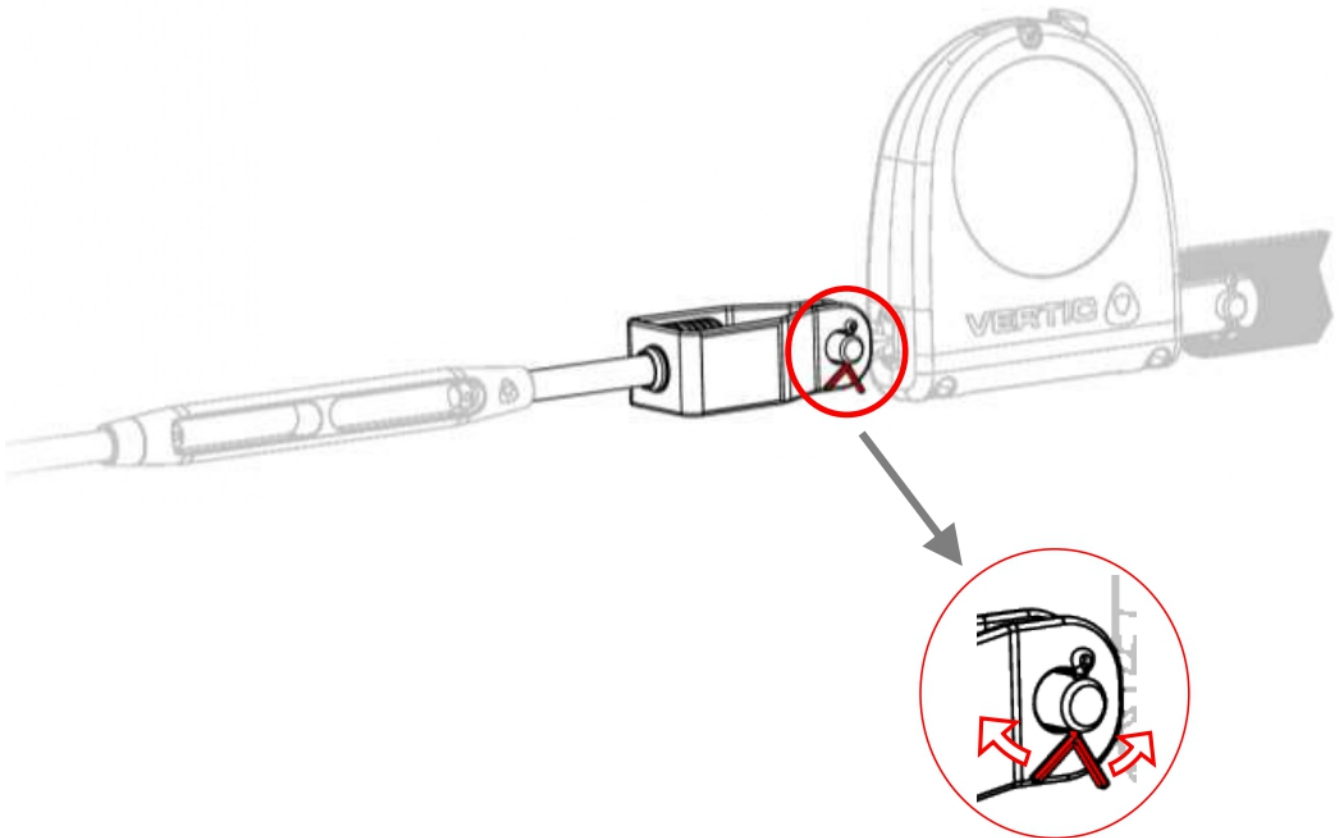
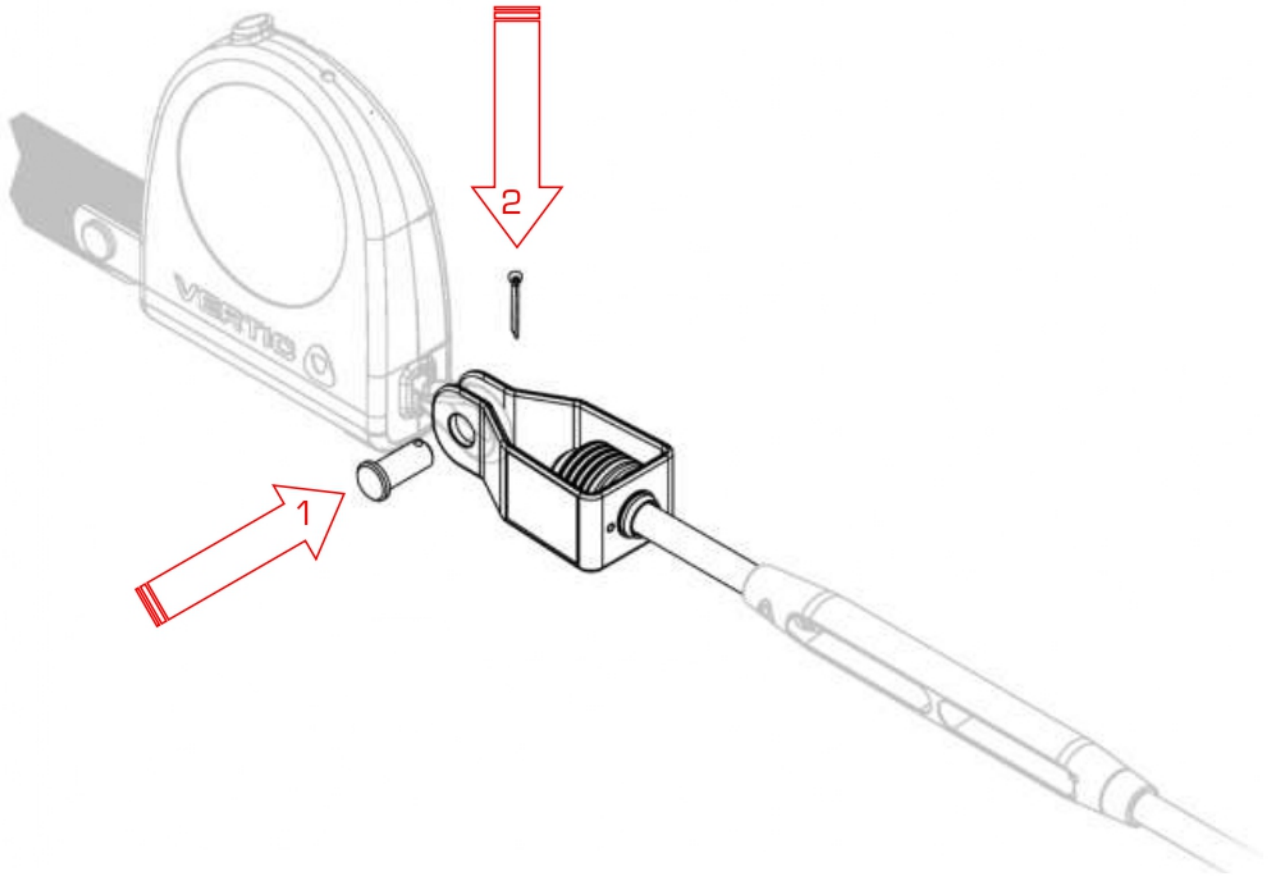




# Установка натяжителя

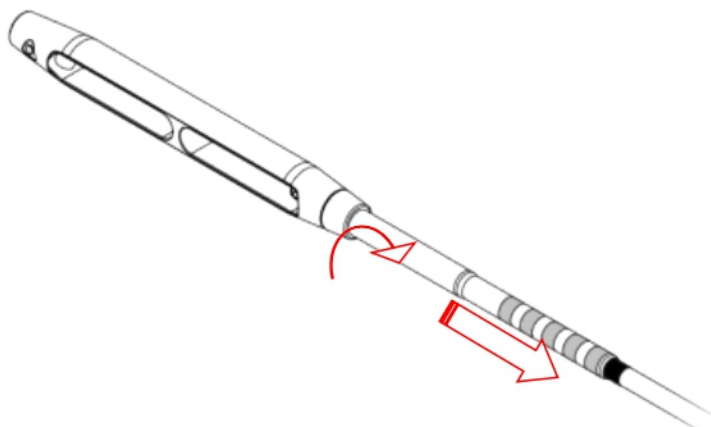
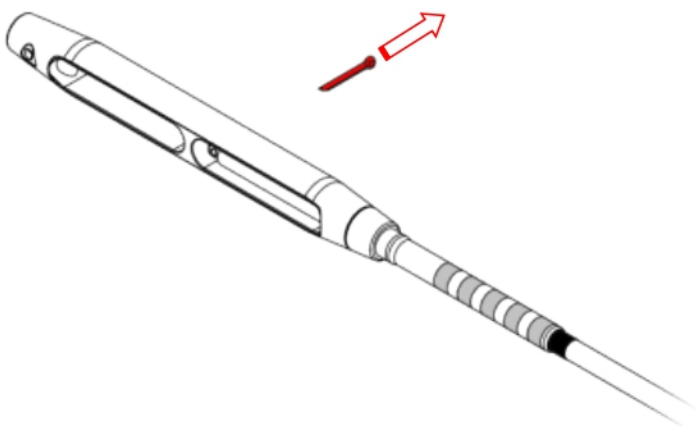
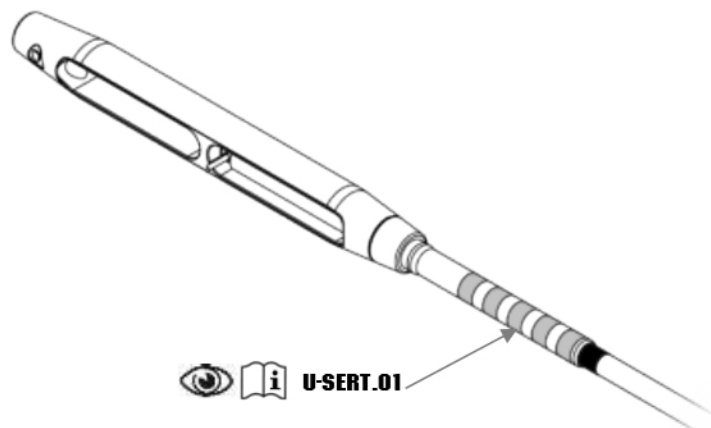
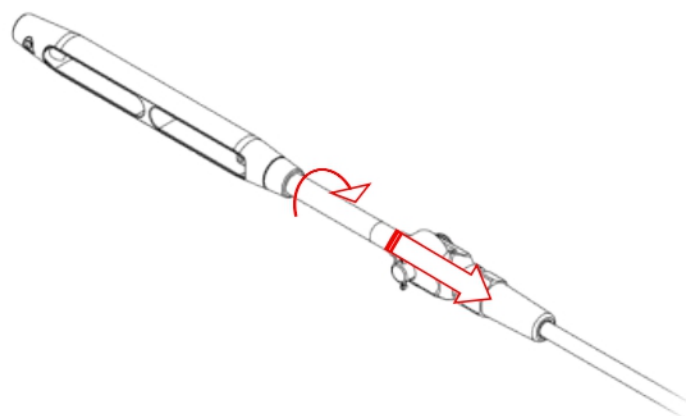
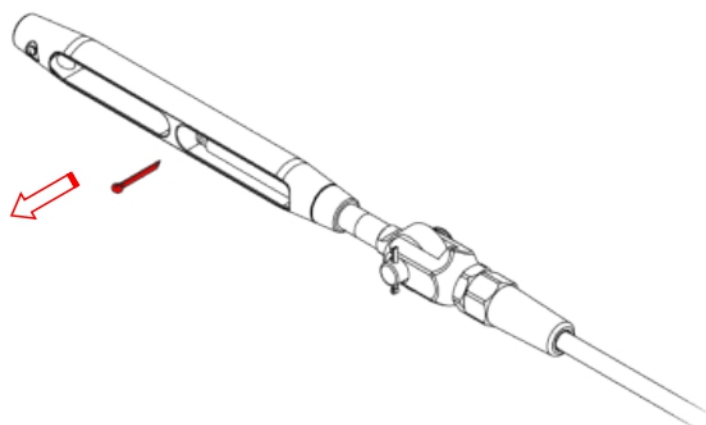
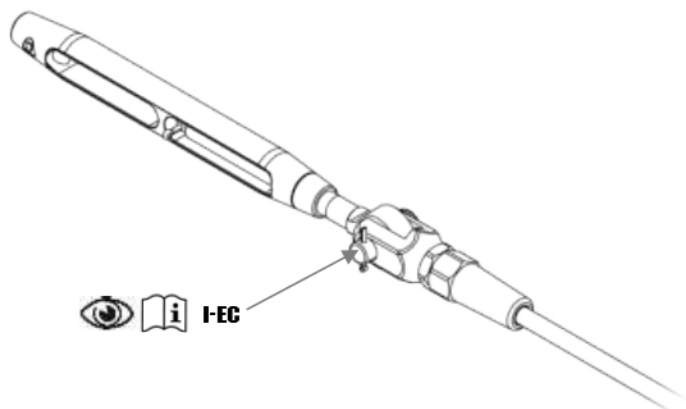
# PND

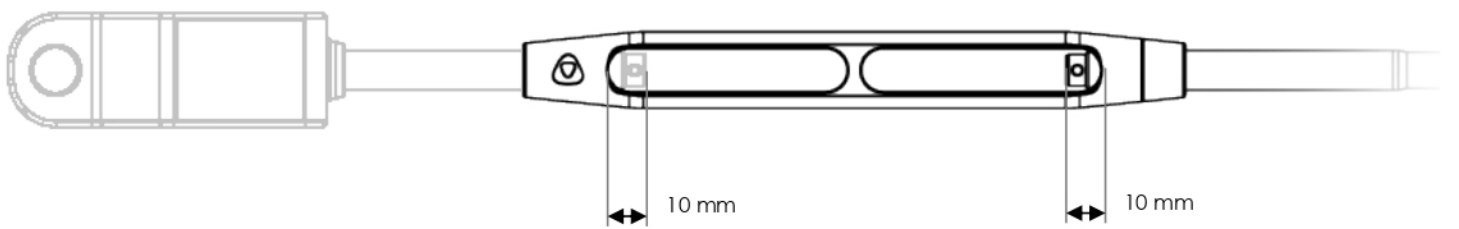
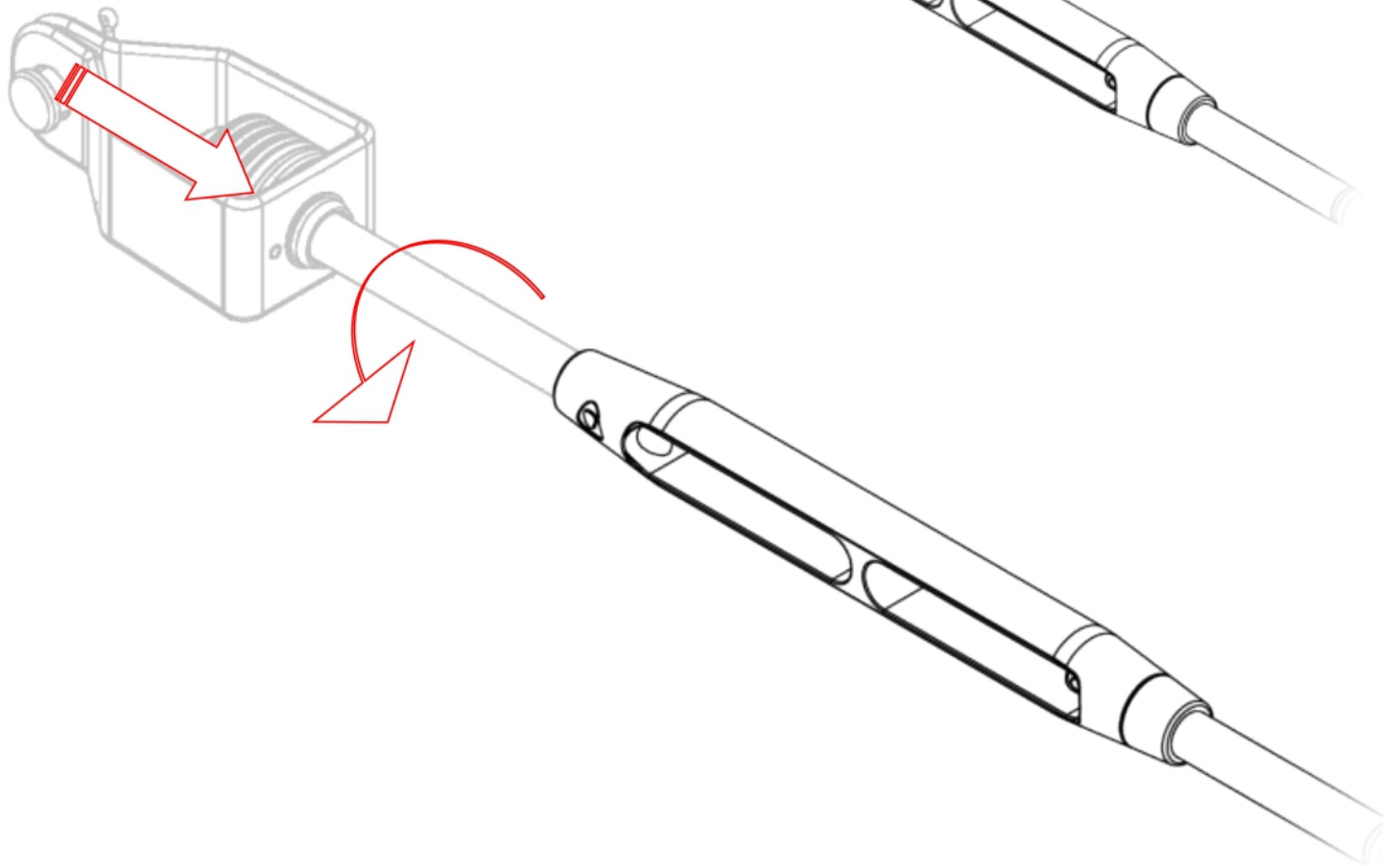
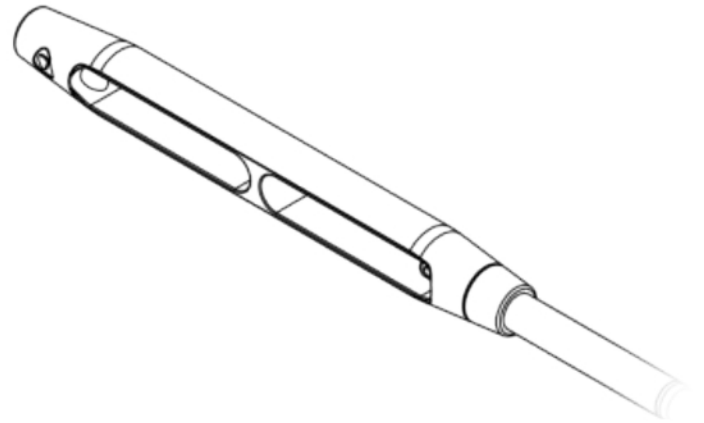
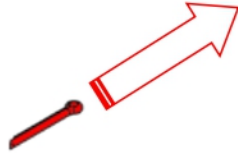
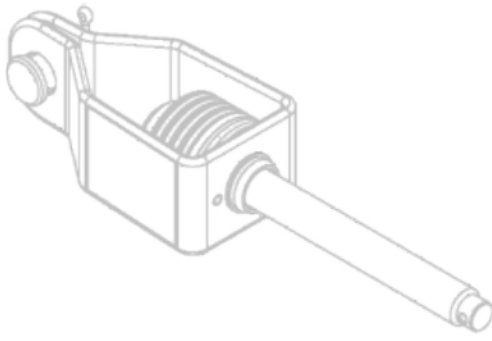




# Установка жимка

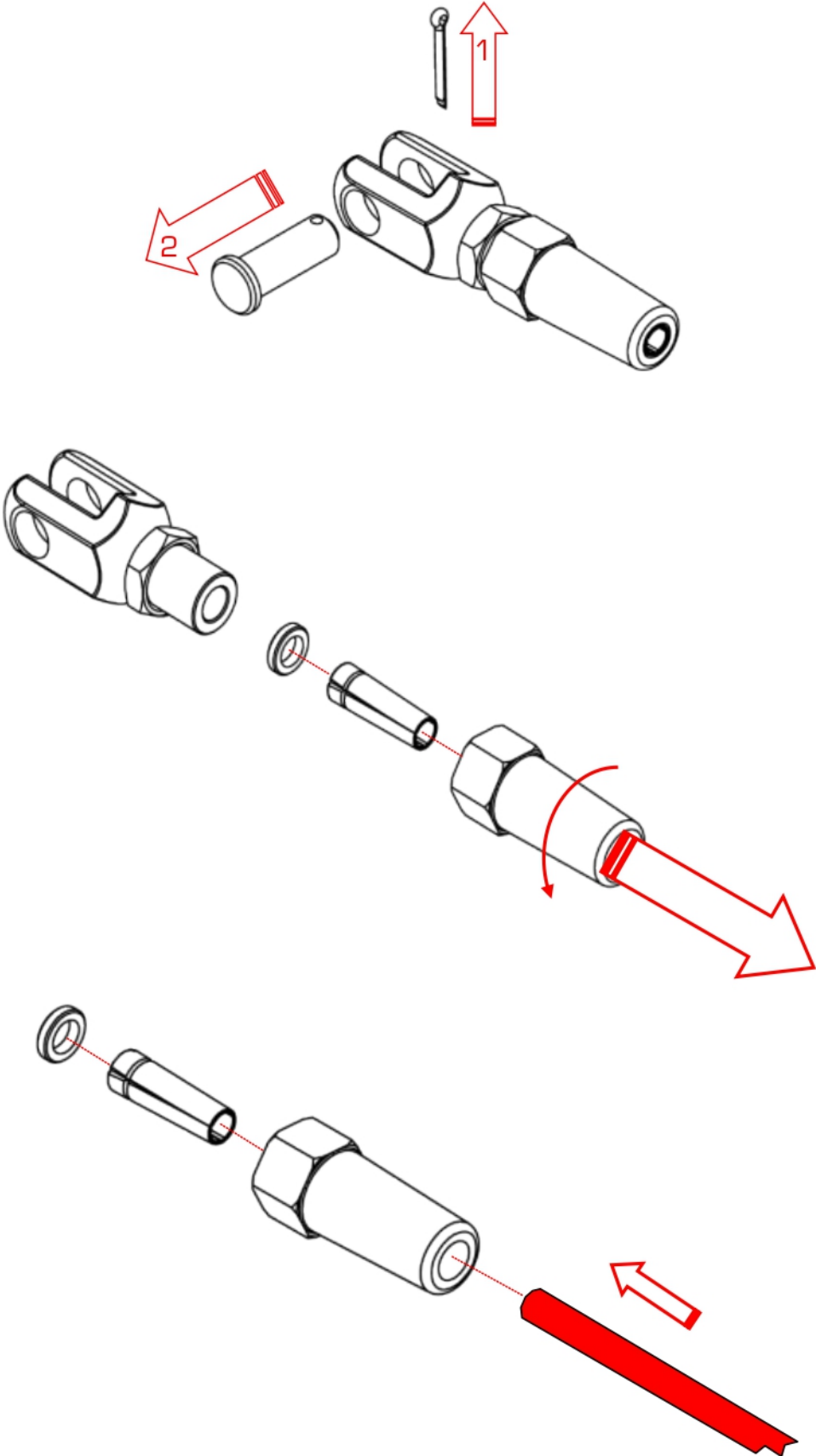
# TSL

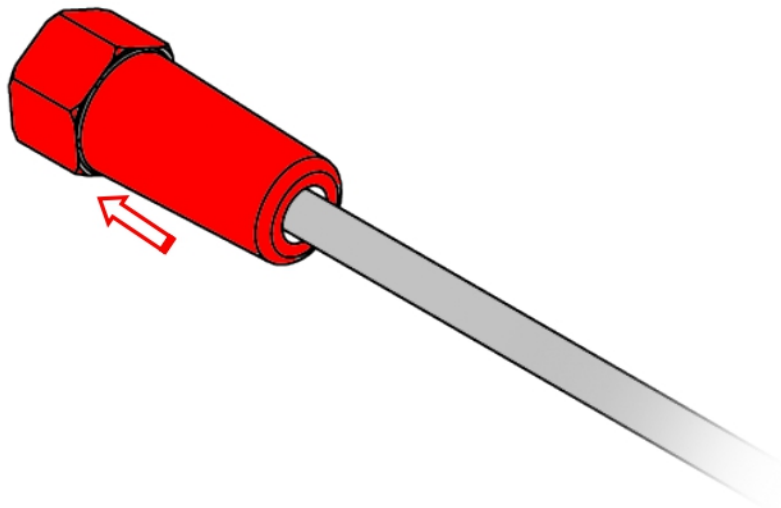
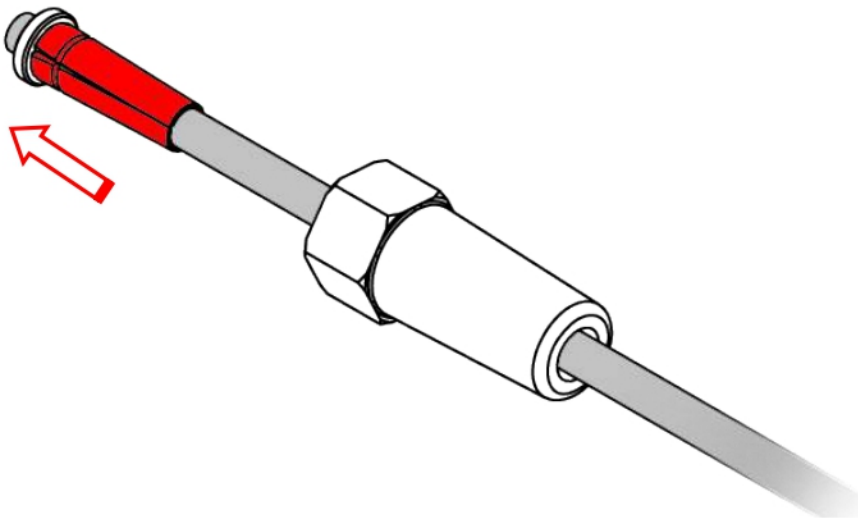
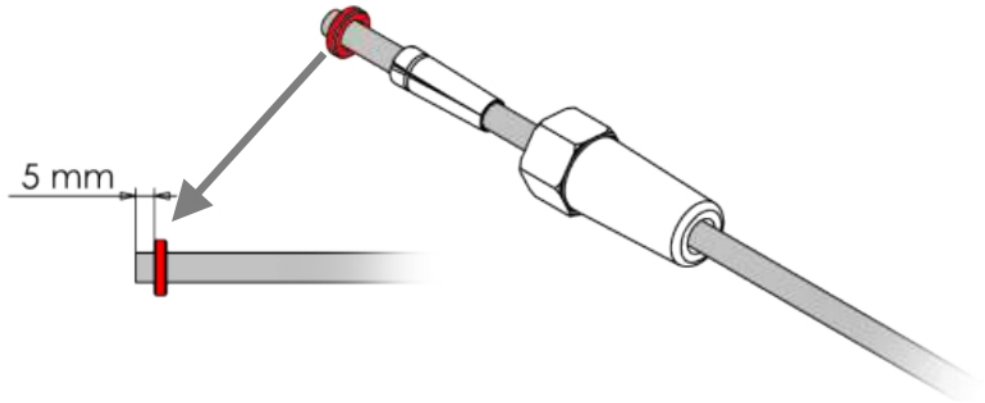


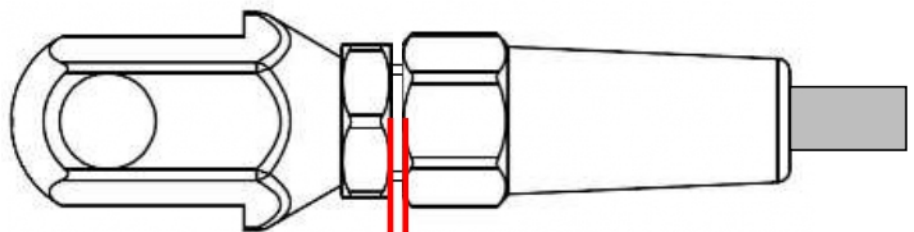
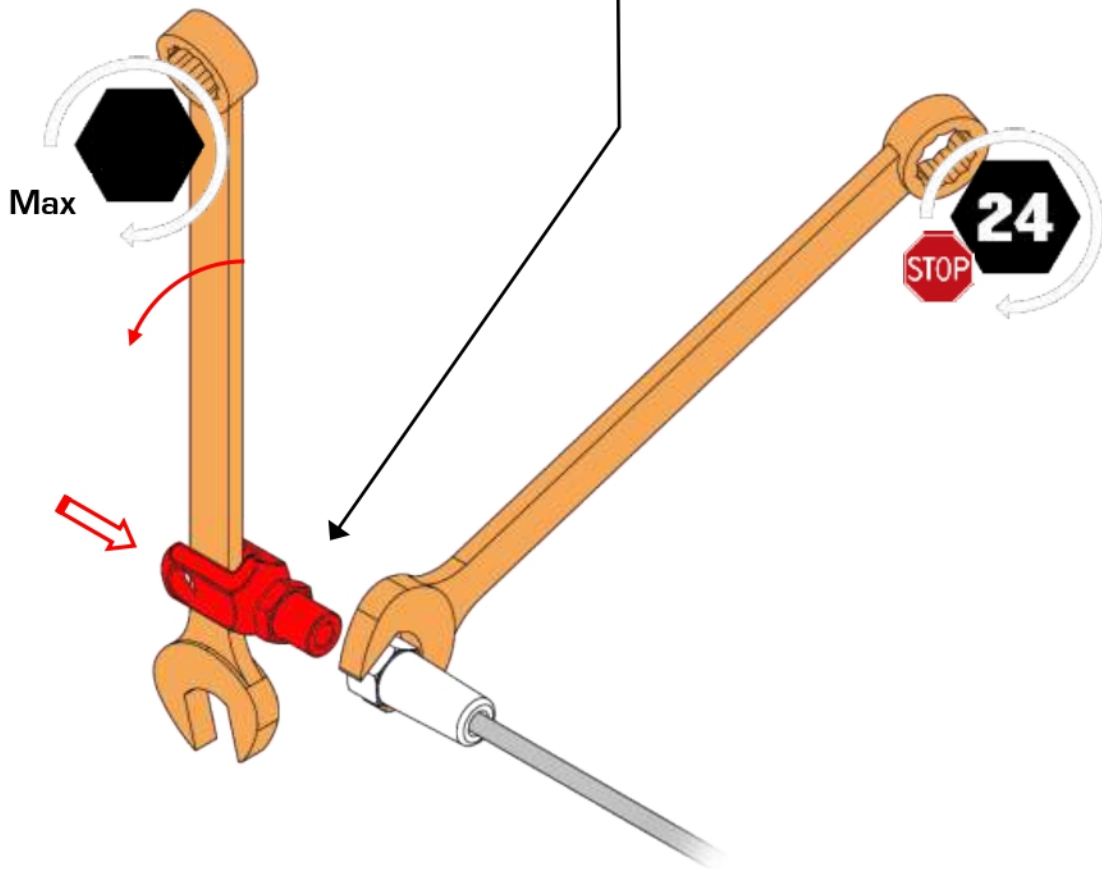
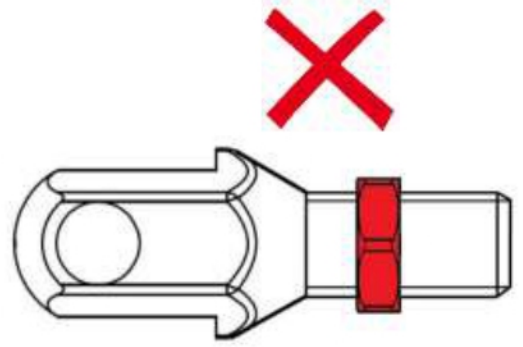
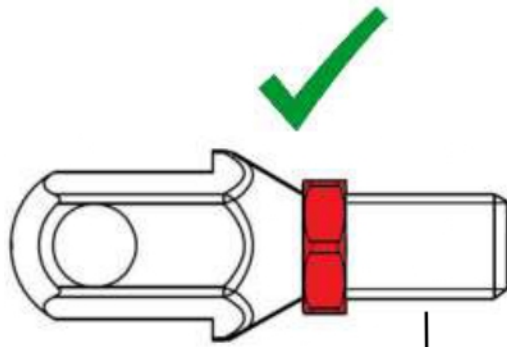


# Установка сборного наконечника

# EC

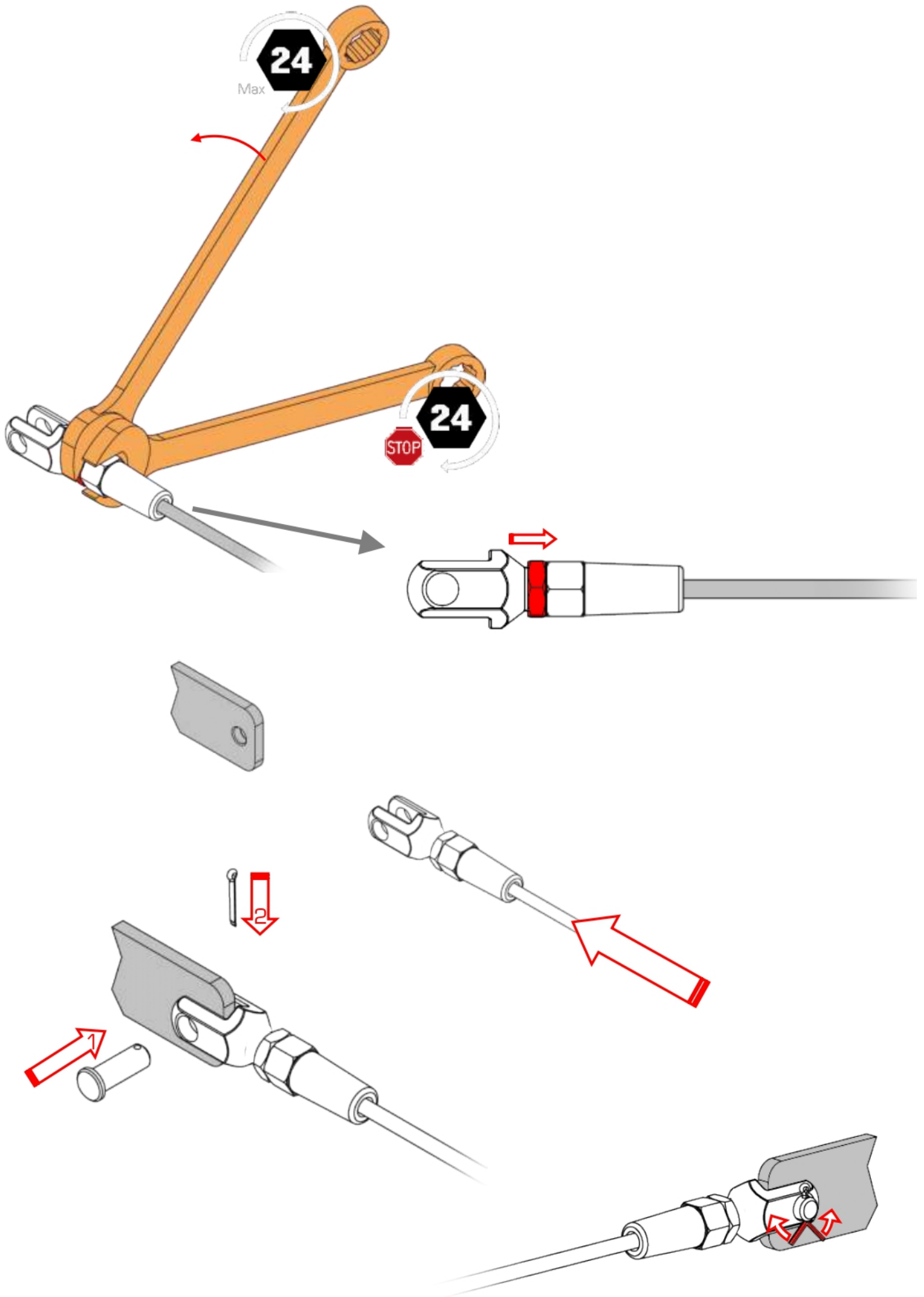






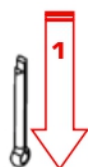
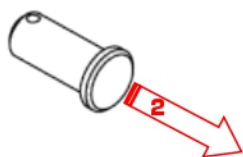
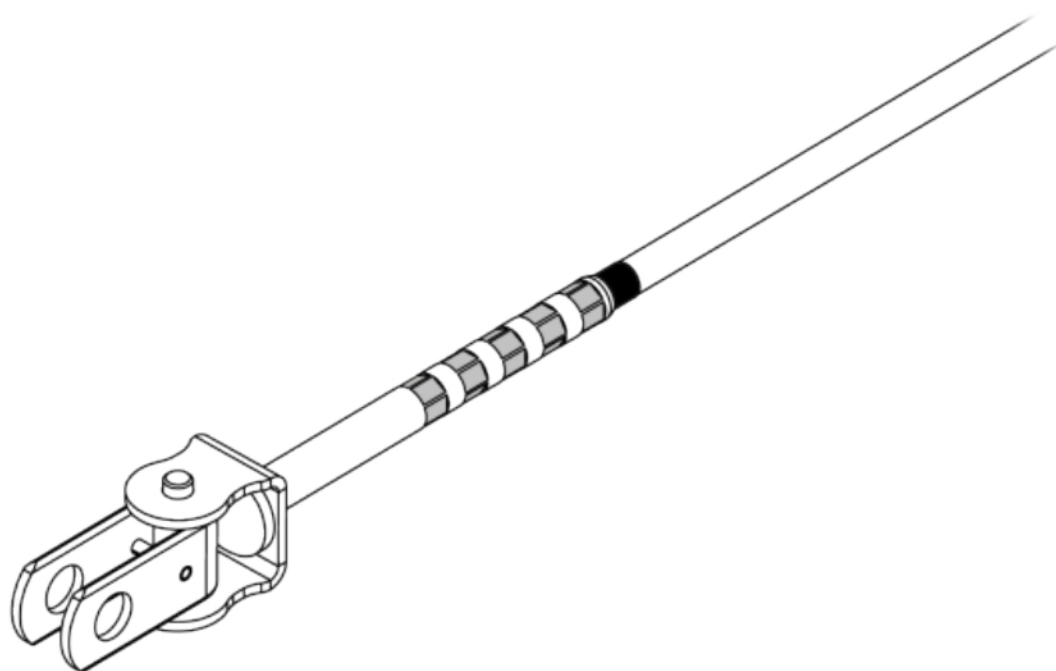
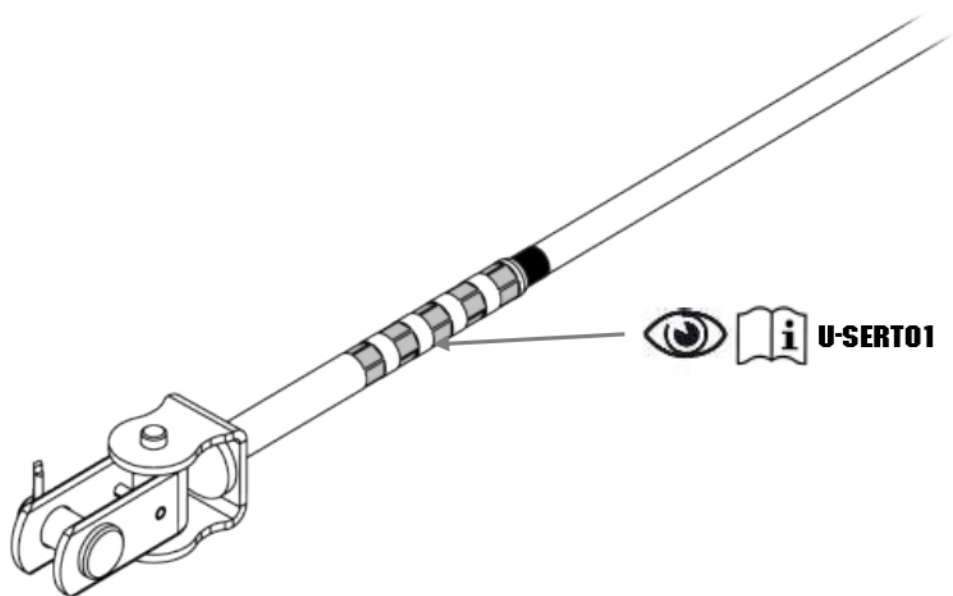
≈ 0 mm

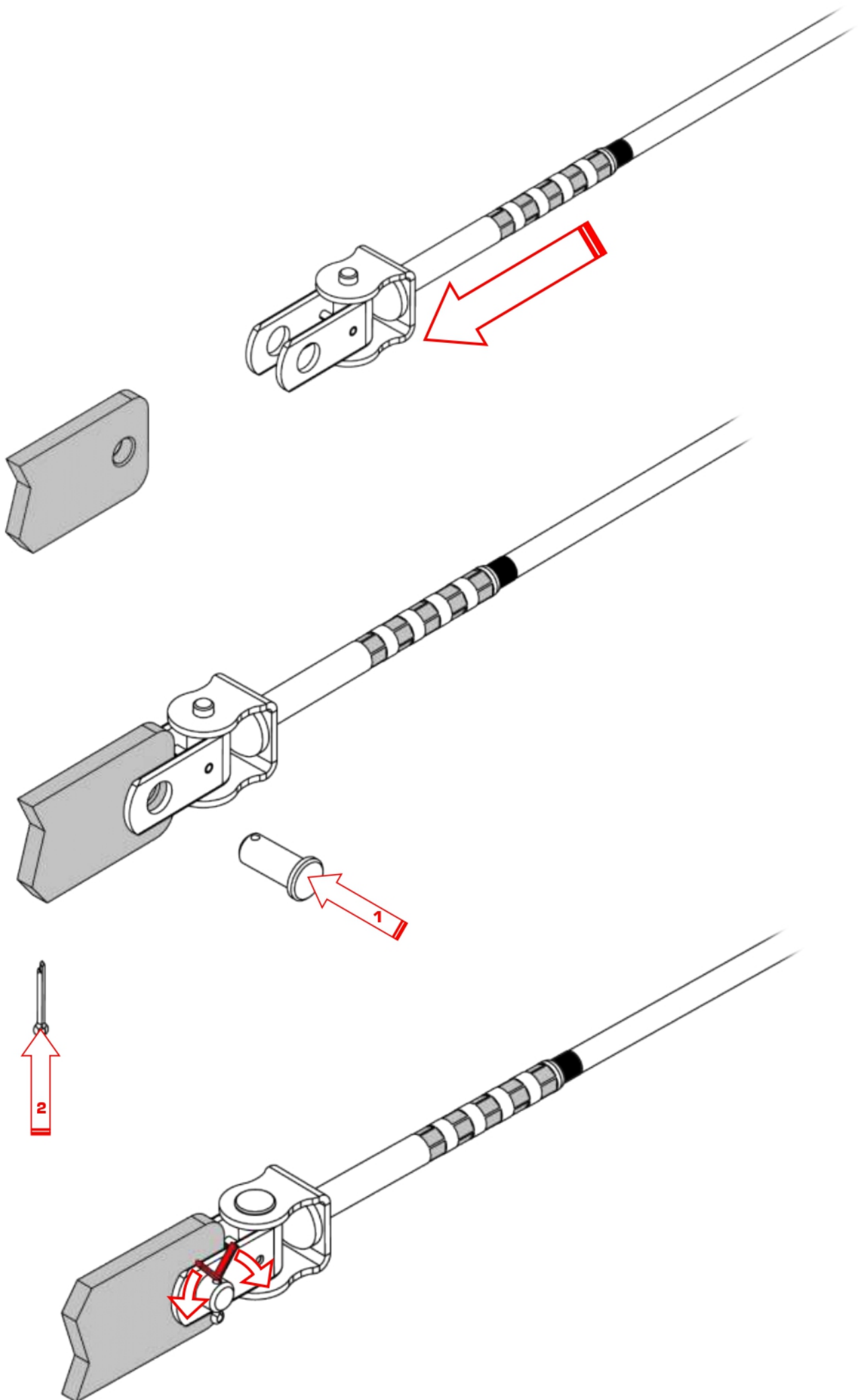




# Установка обжимного наконечника

# ES-2

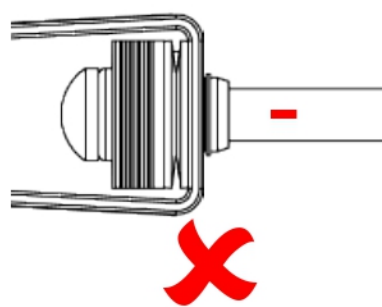
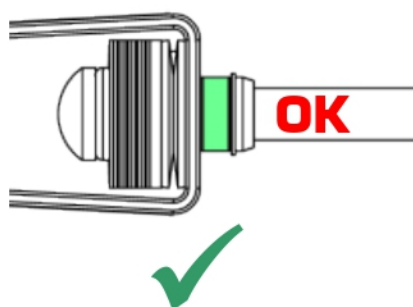
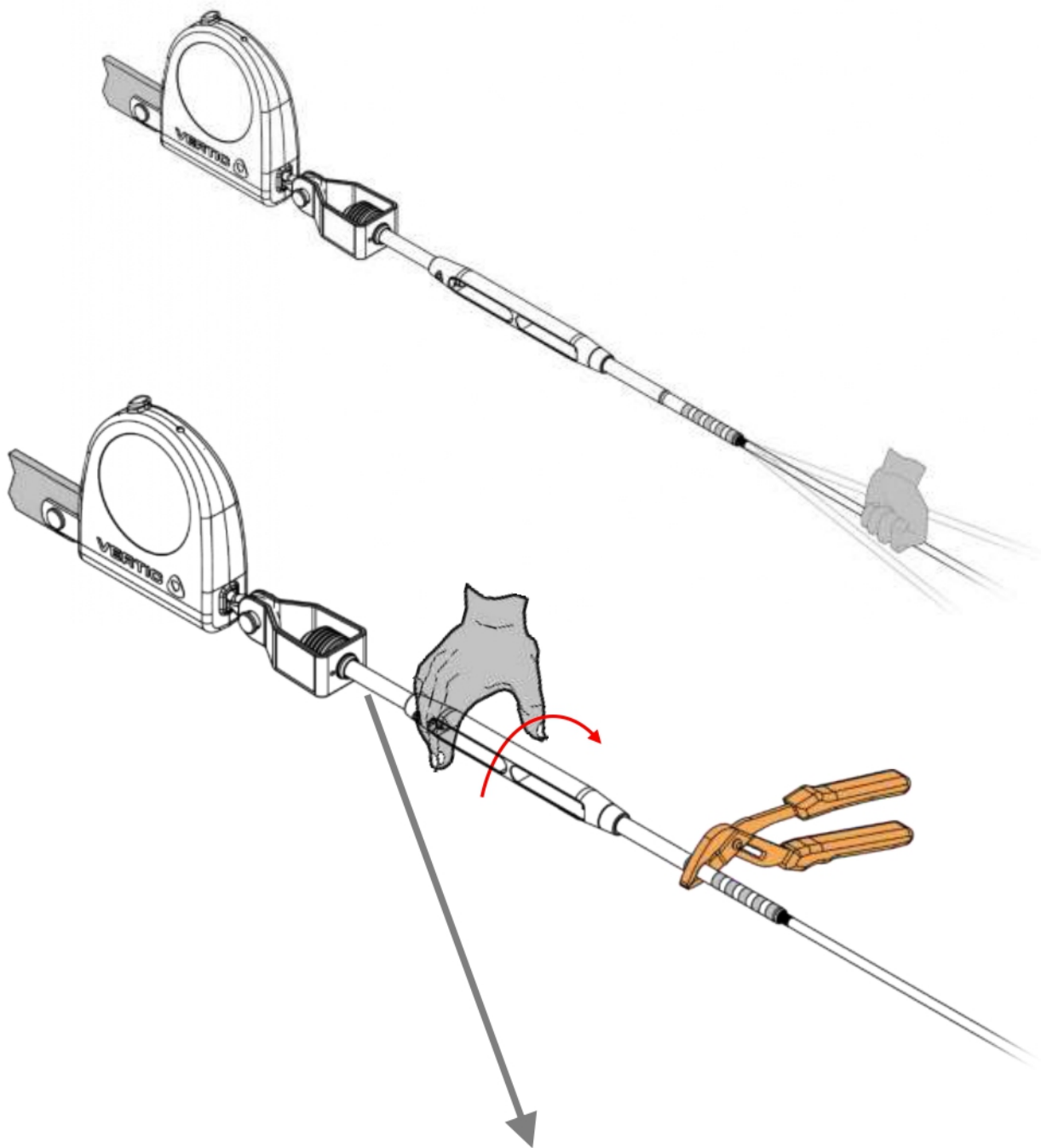


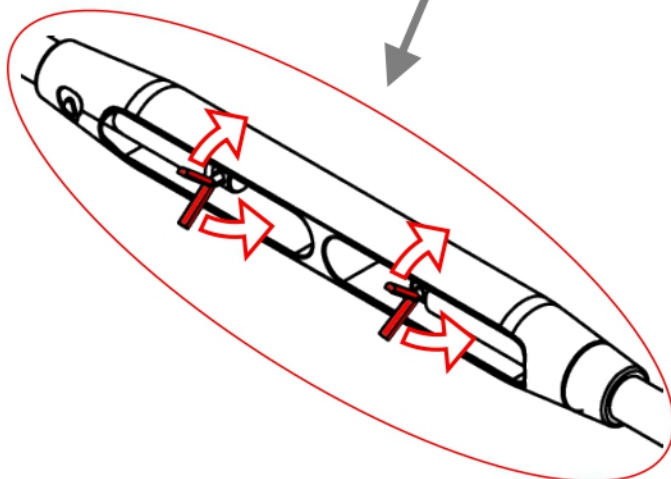
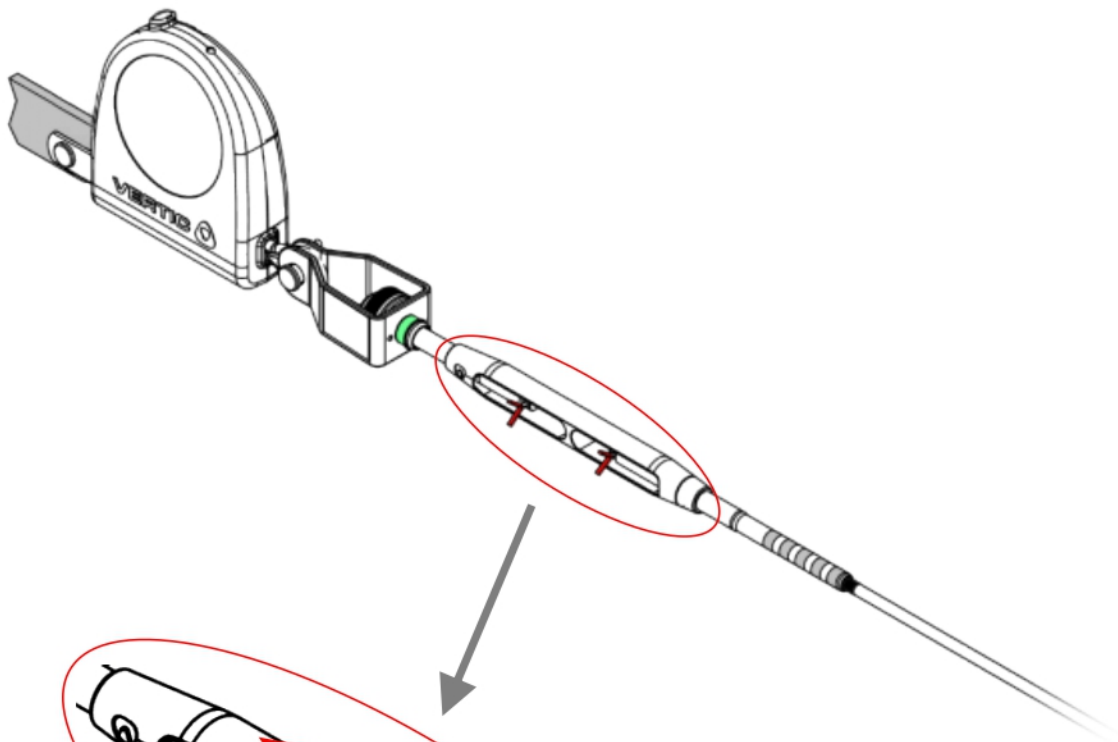
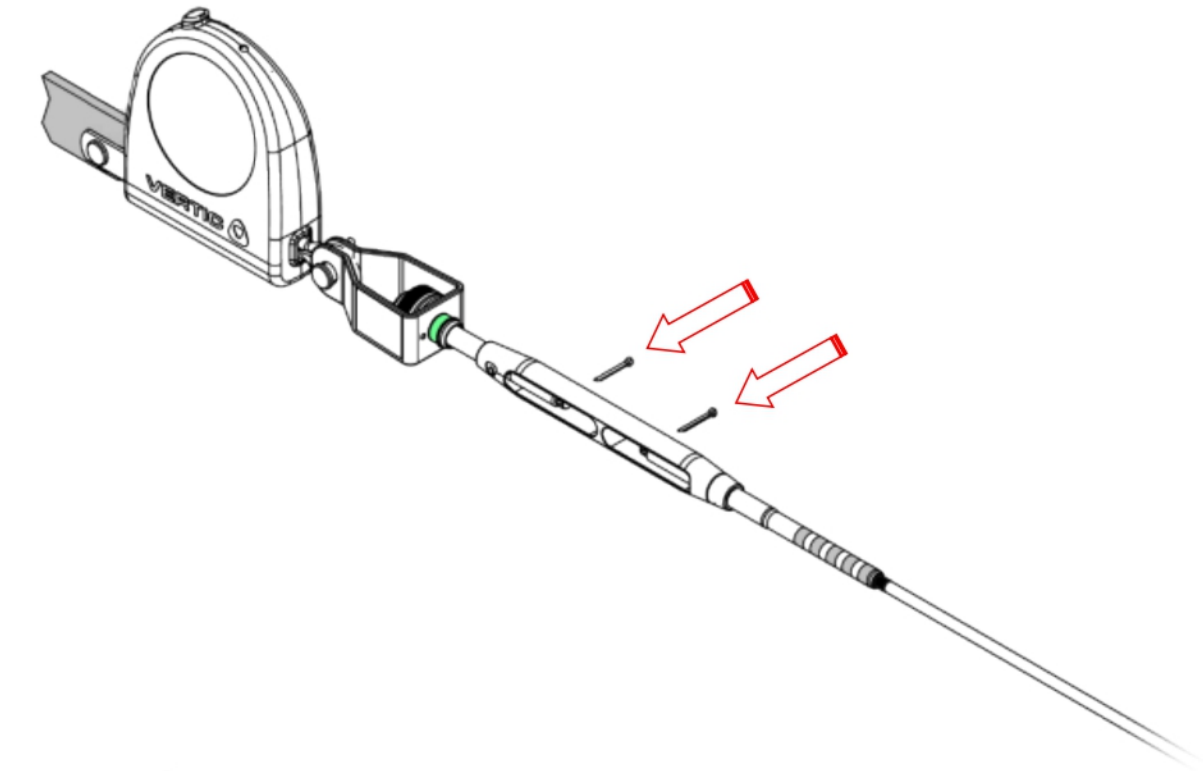


# Натяжение линии



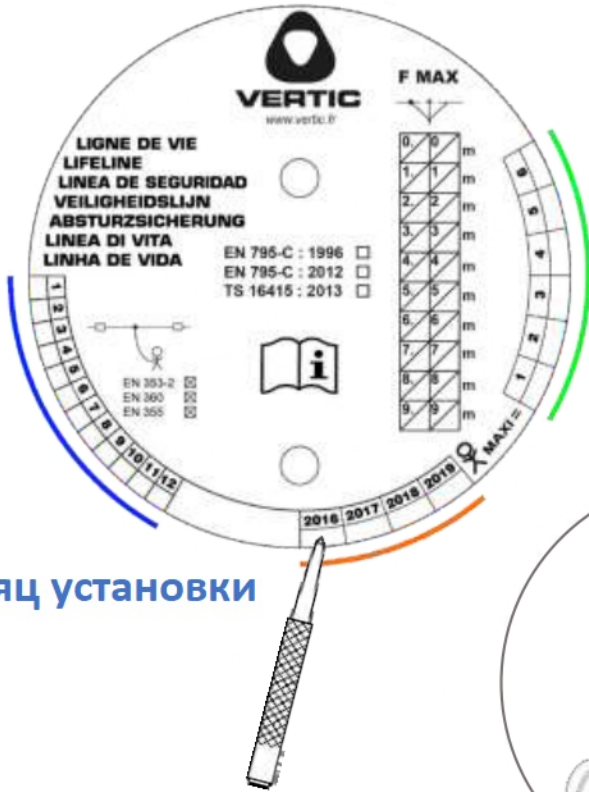
I-ABS55  
I-PND  
I-TSL





# Установка предупреждающей и информационной табличек

# PS



Число пользователей

Год установки

Месяц установки

