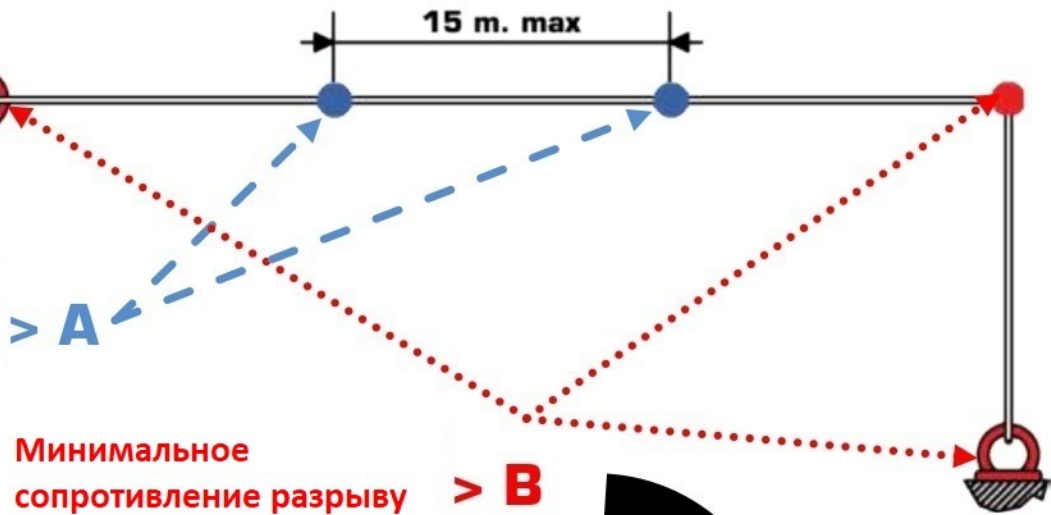


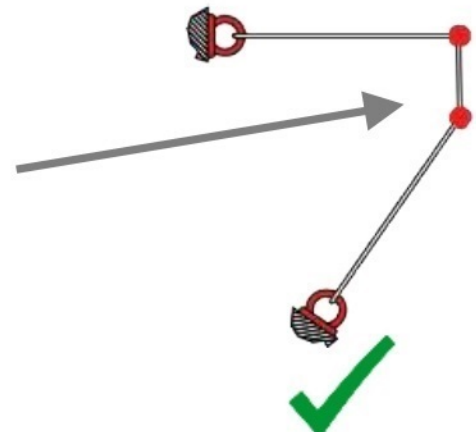
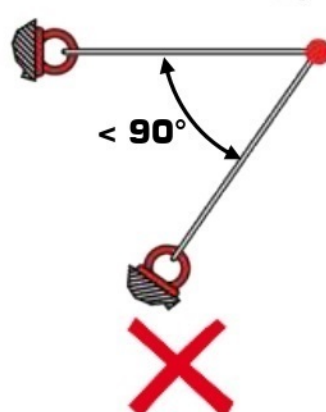
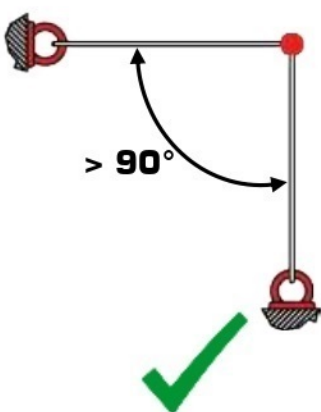
Горизонтальная анкерная линия

Требования

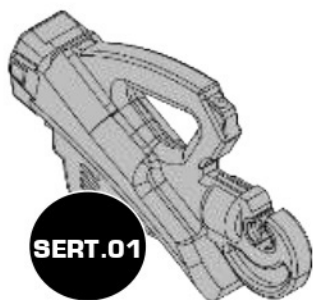
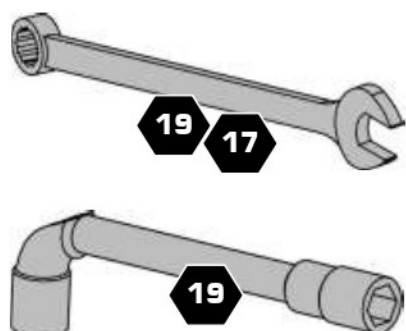
Минимальное
сопротивление
разрыву



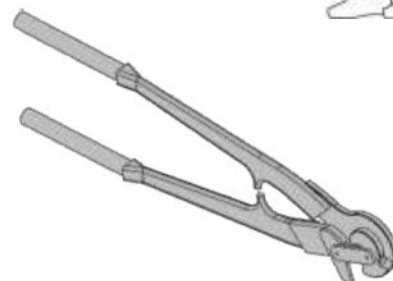
www.vertic.fr



Инструменты и персонал, необходимые для монтажа

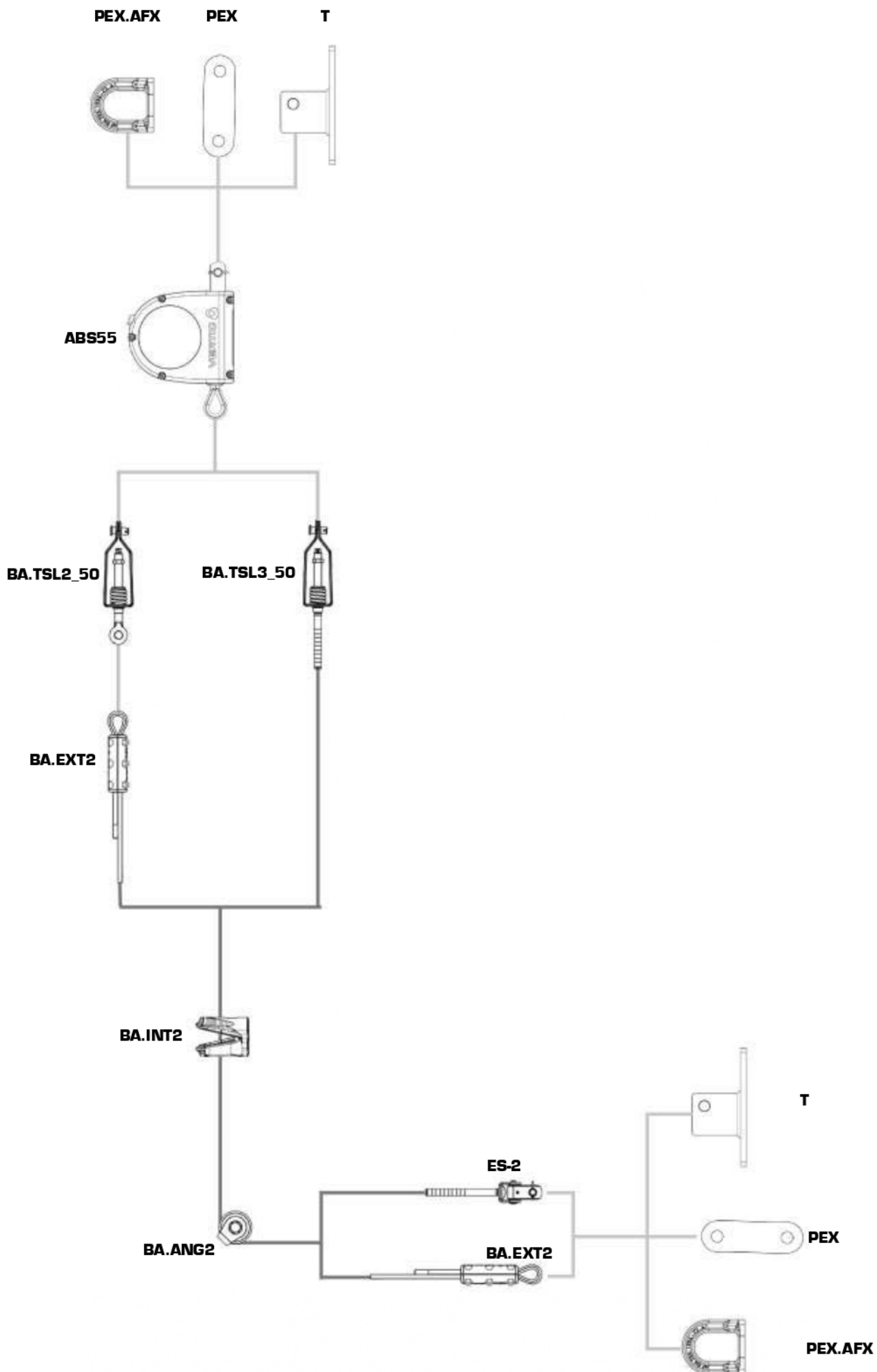


X 2

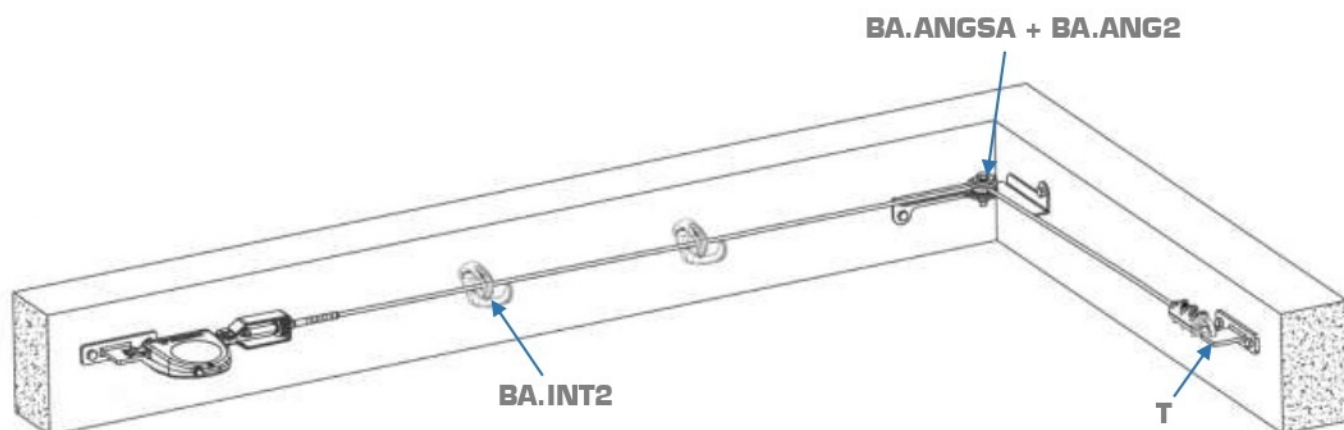
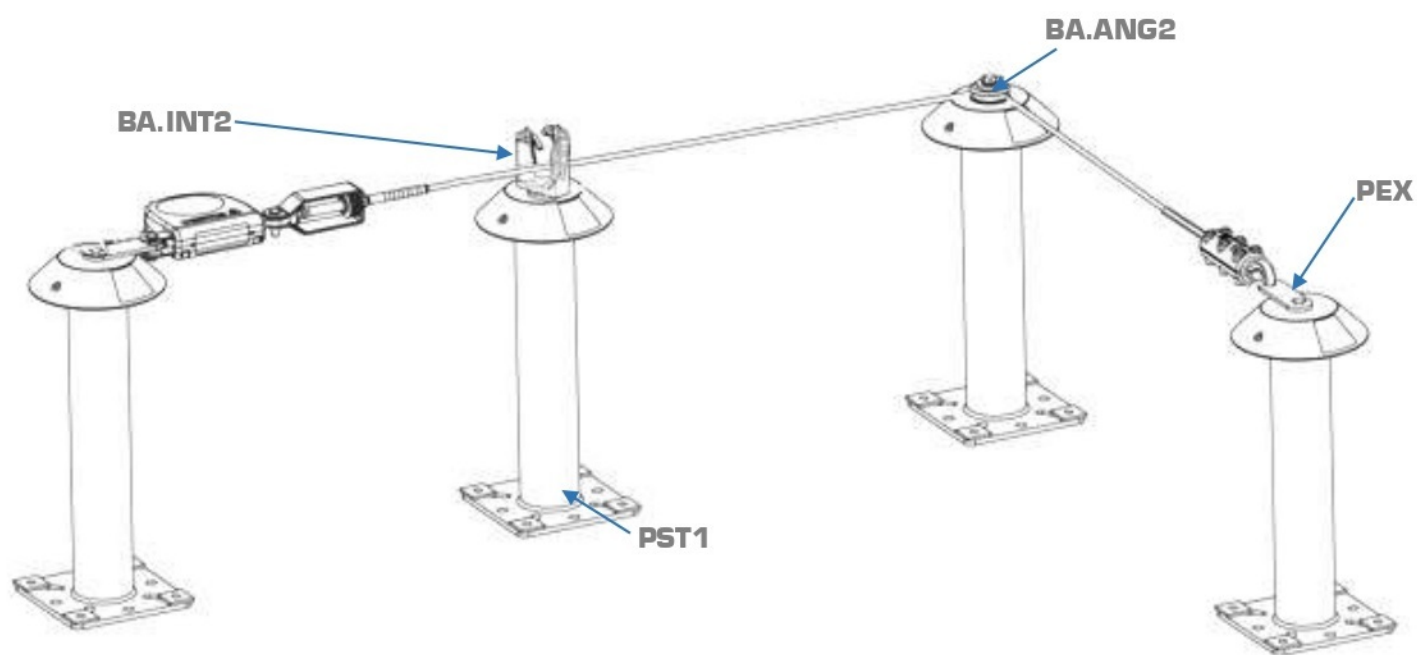
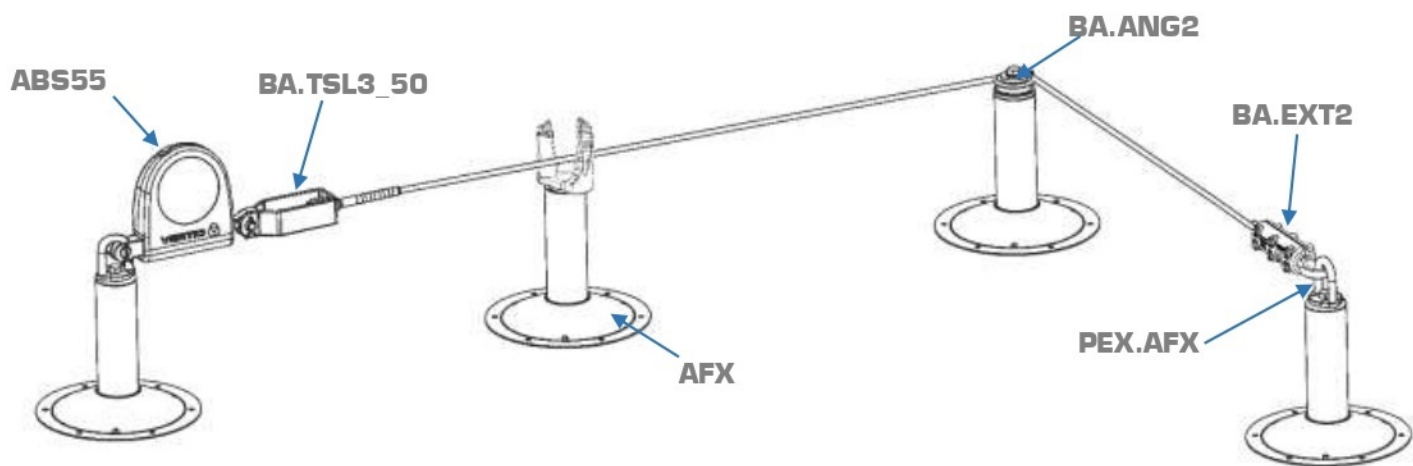


Перечень деталей

	ABS55		BA.ANGSA
	BA.INT2		CI8
	BA.ANG2		PS
	BA.EXT2		PEX.AFX
	BA.TSL2_50		PEX
	BA.TSL3_50		T

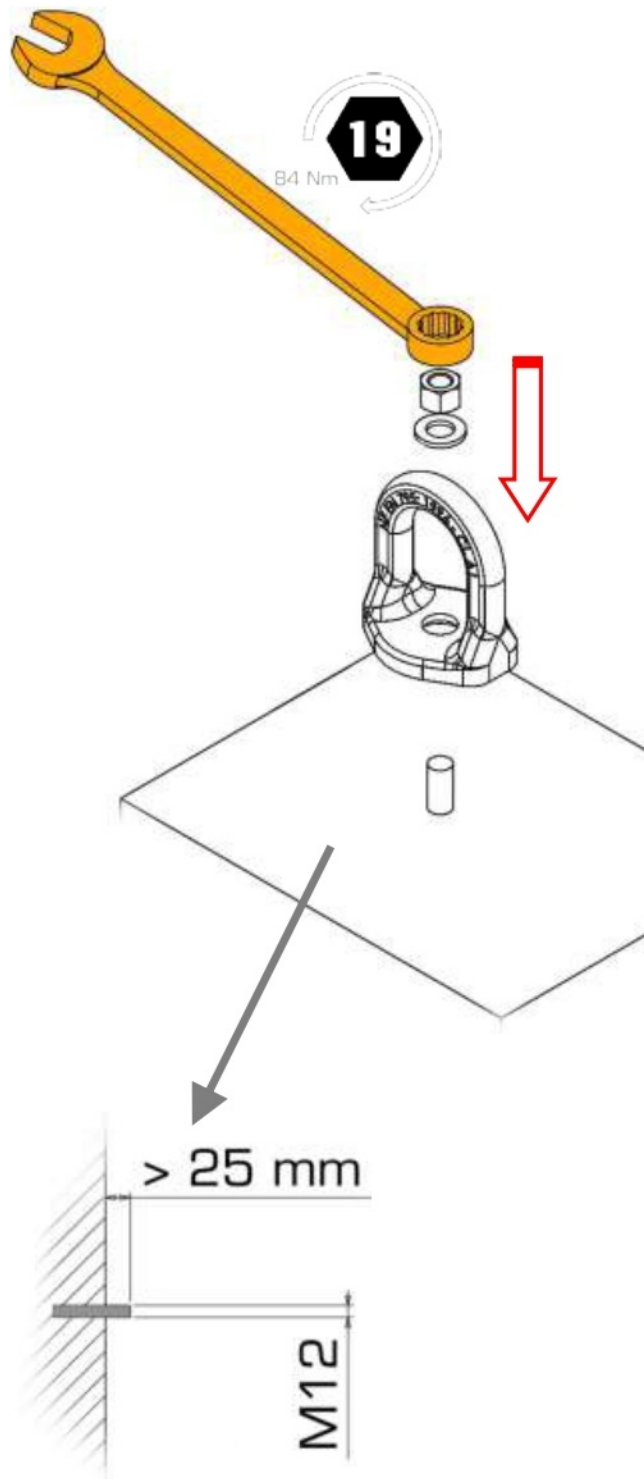
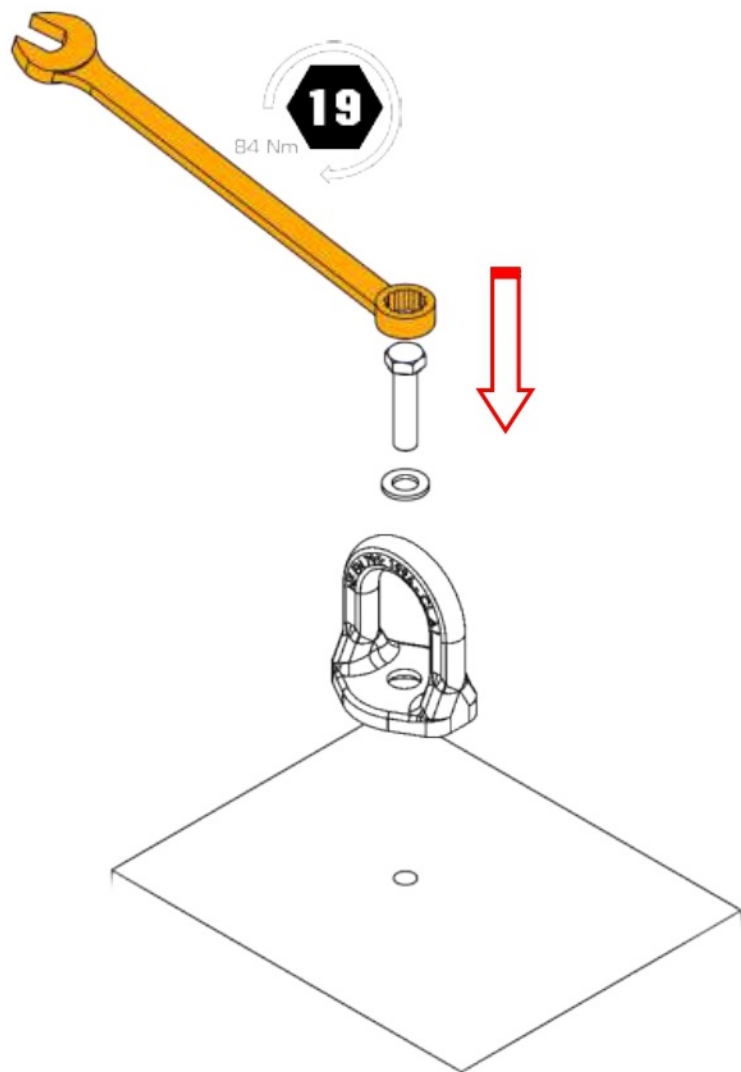


Пример монтажа



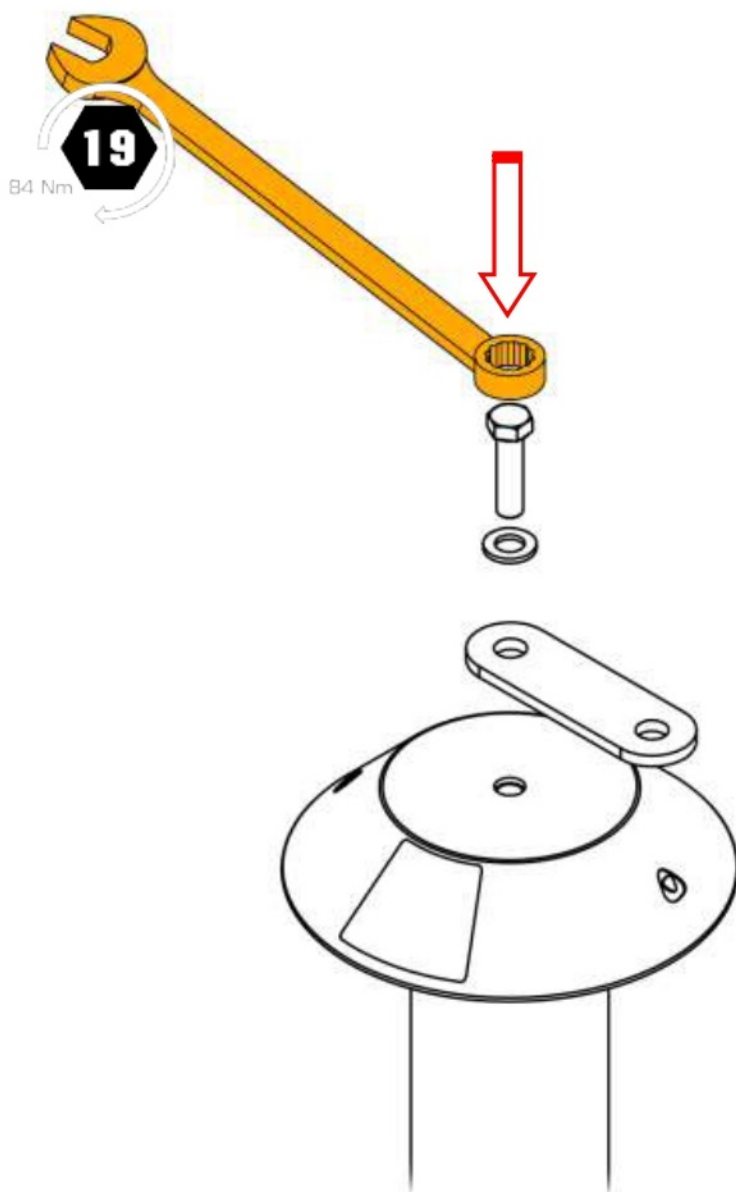
Установка концевой точки

PEX.AFX



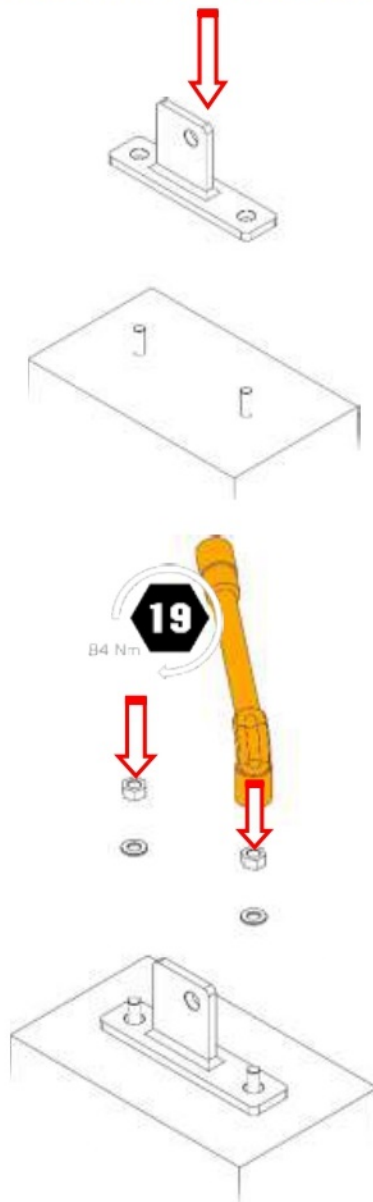
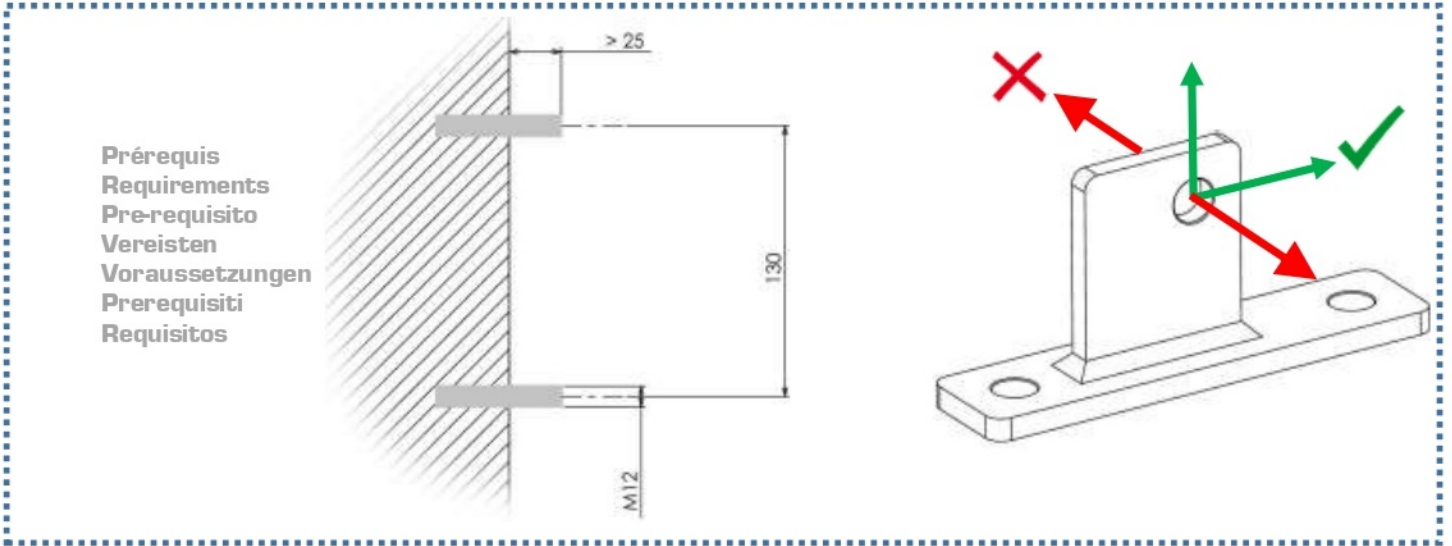
Установка концевой точки

PEX



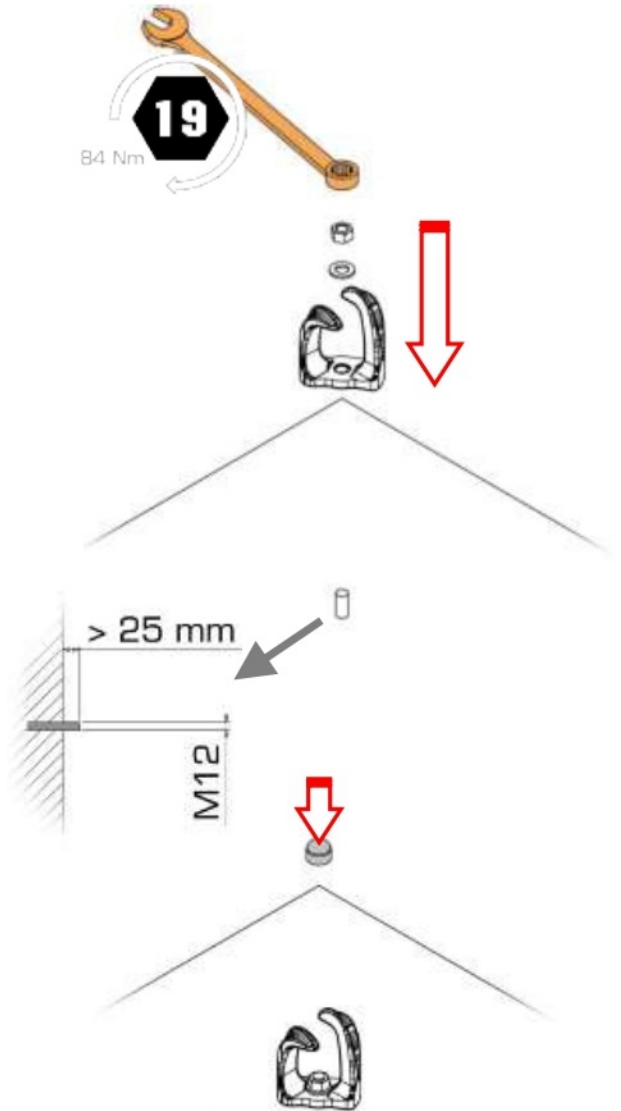
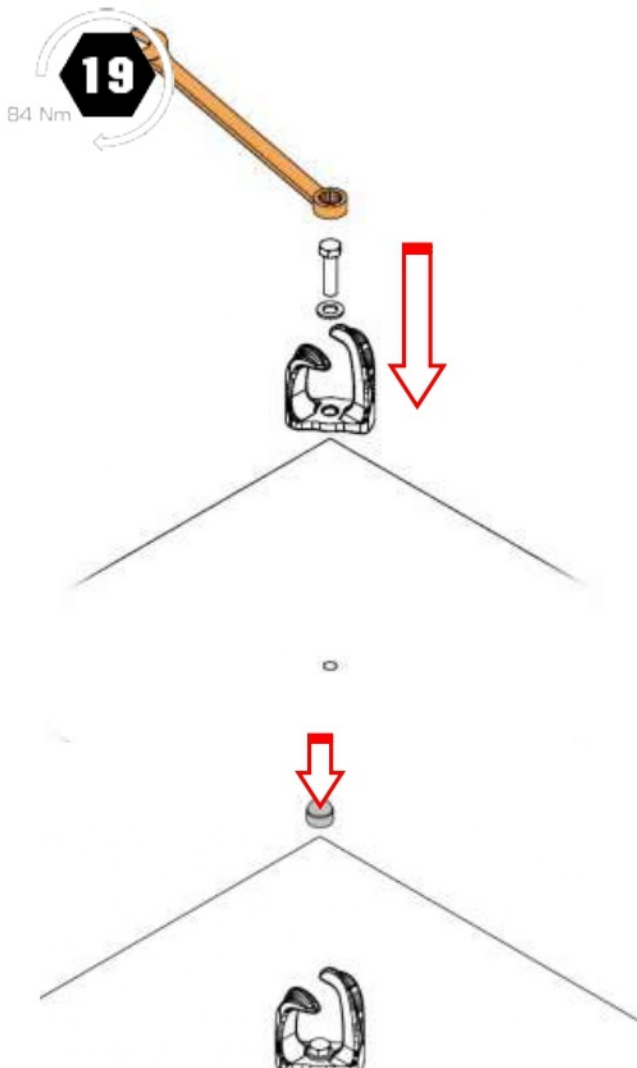
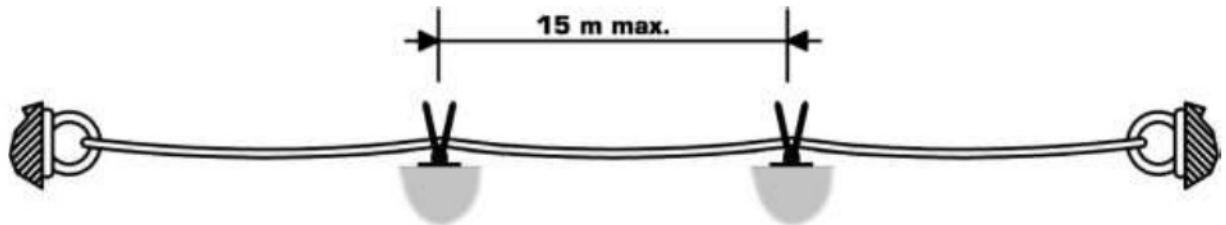
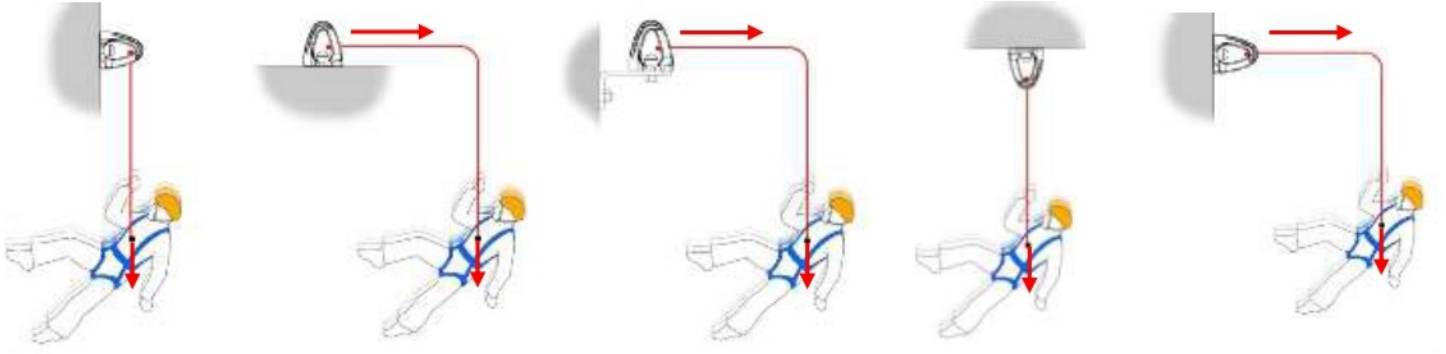
Установка концевой точки

T



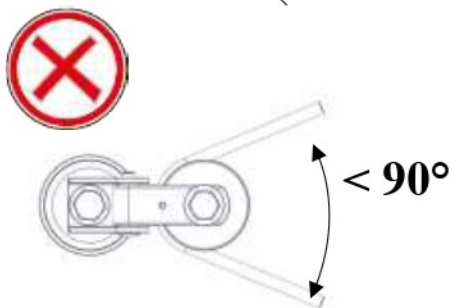
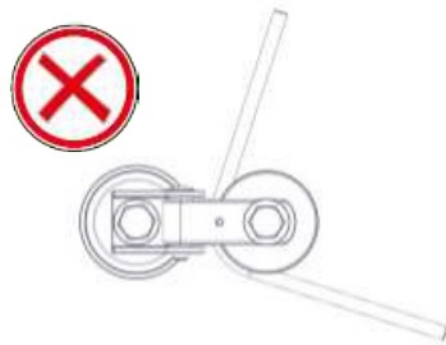
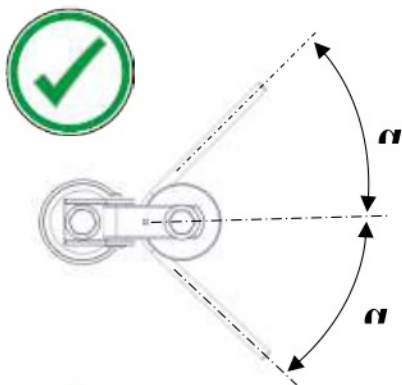
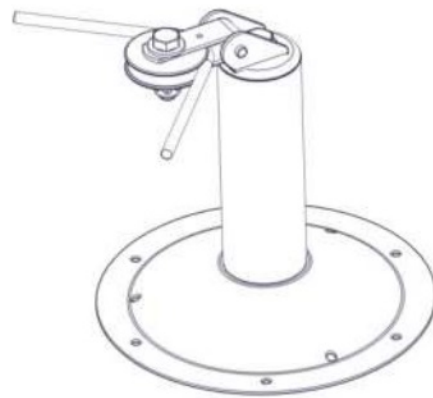
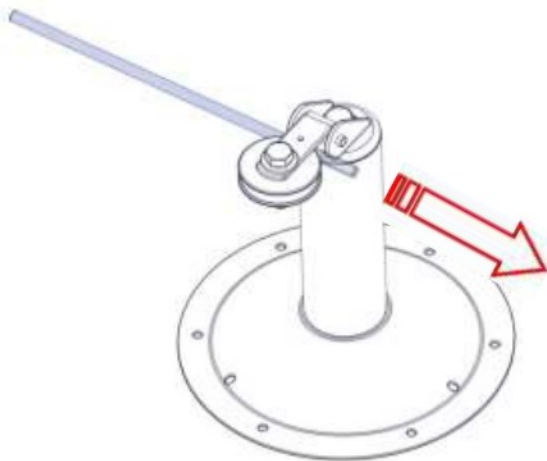
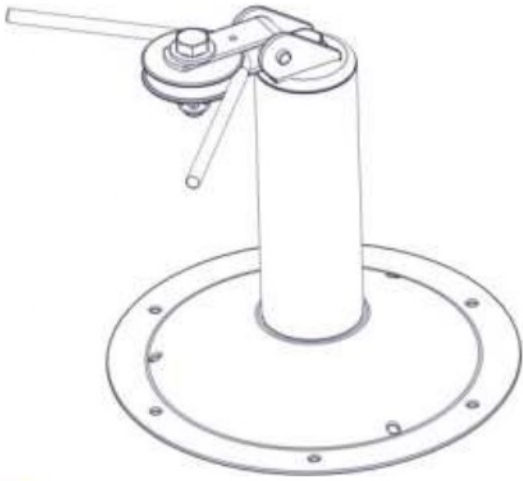
Установка промежуточной точки

BA.INT2



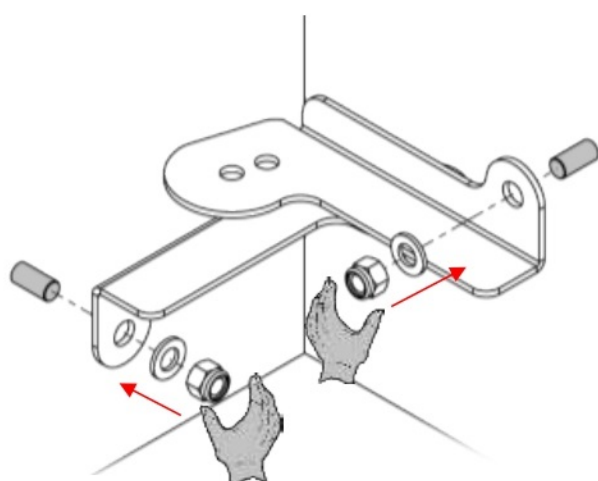
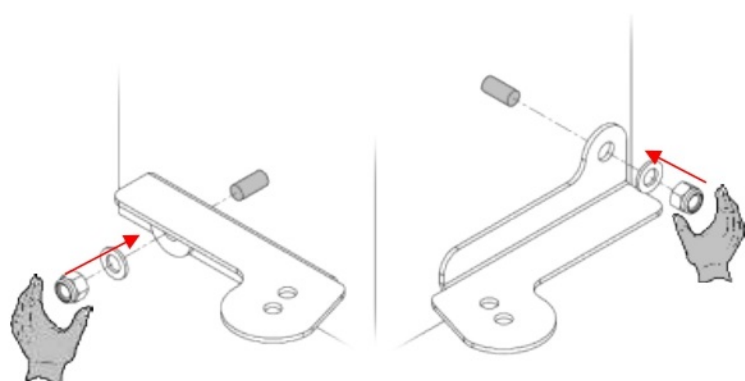
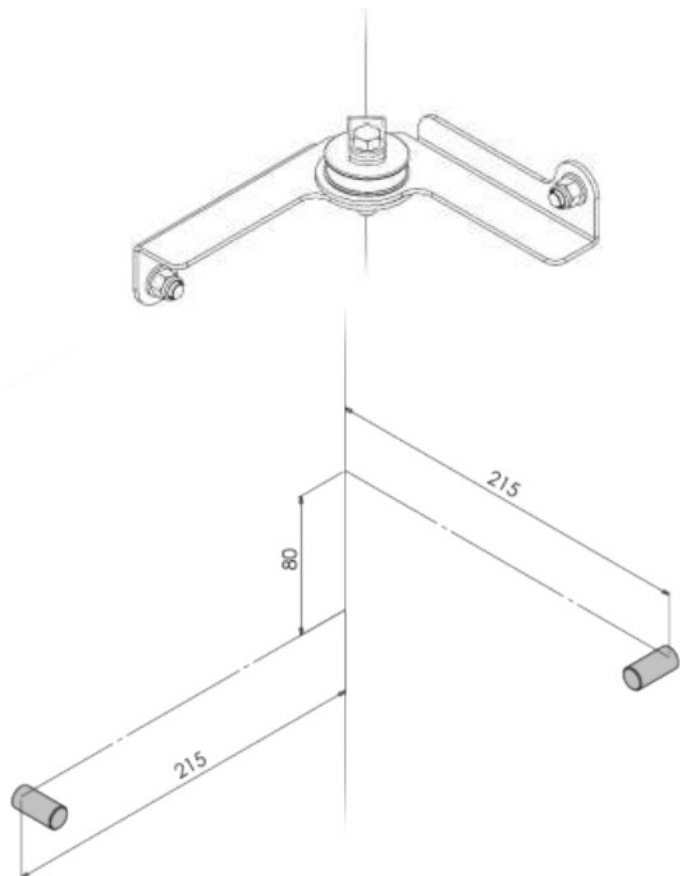
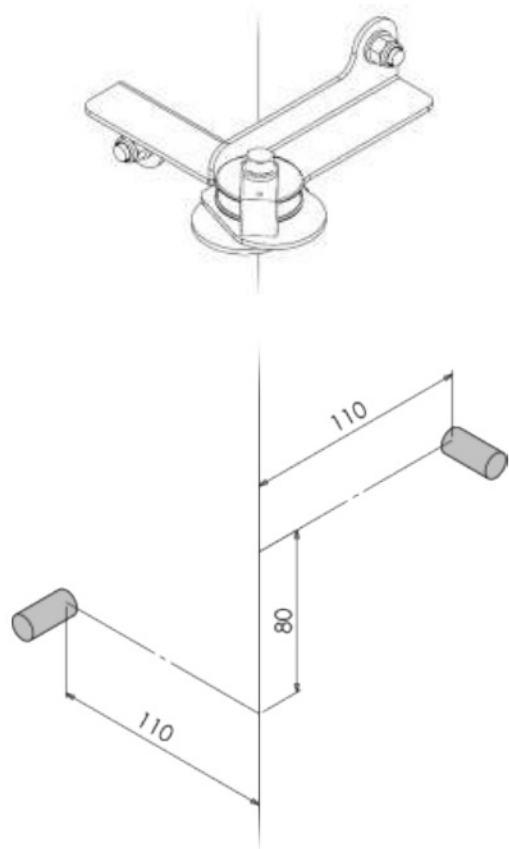
Установка углового роликового крепления

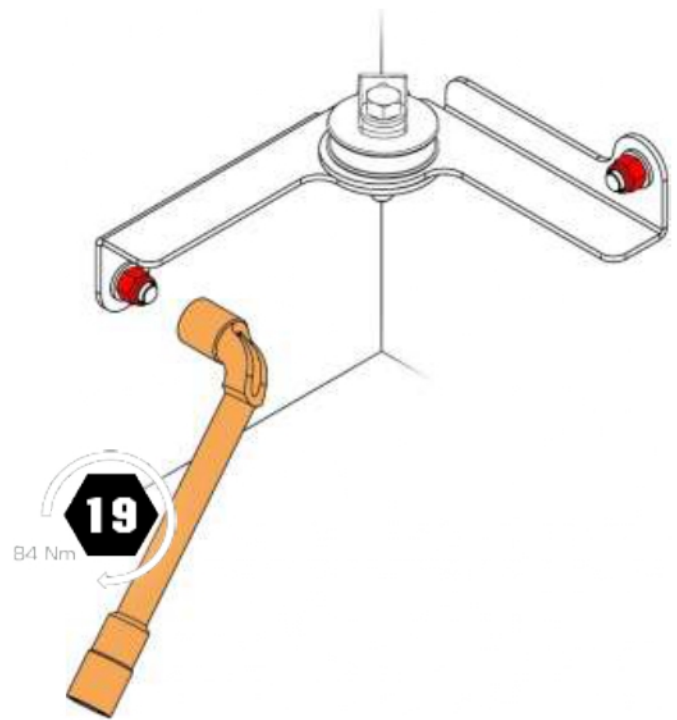
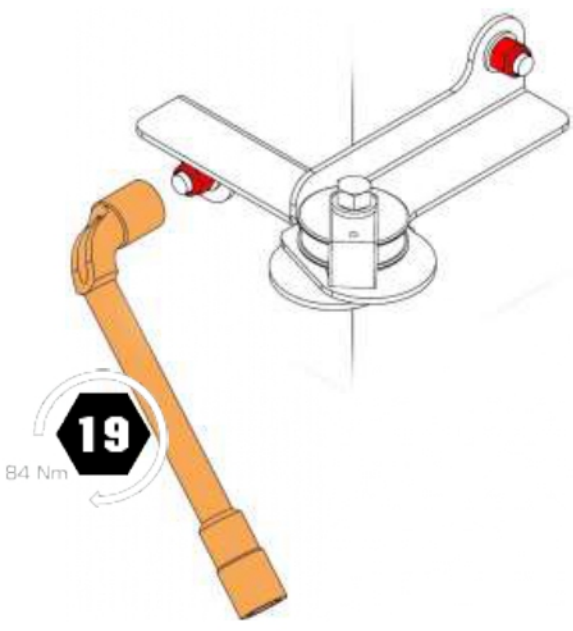
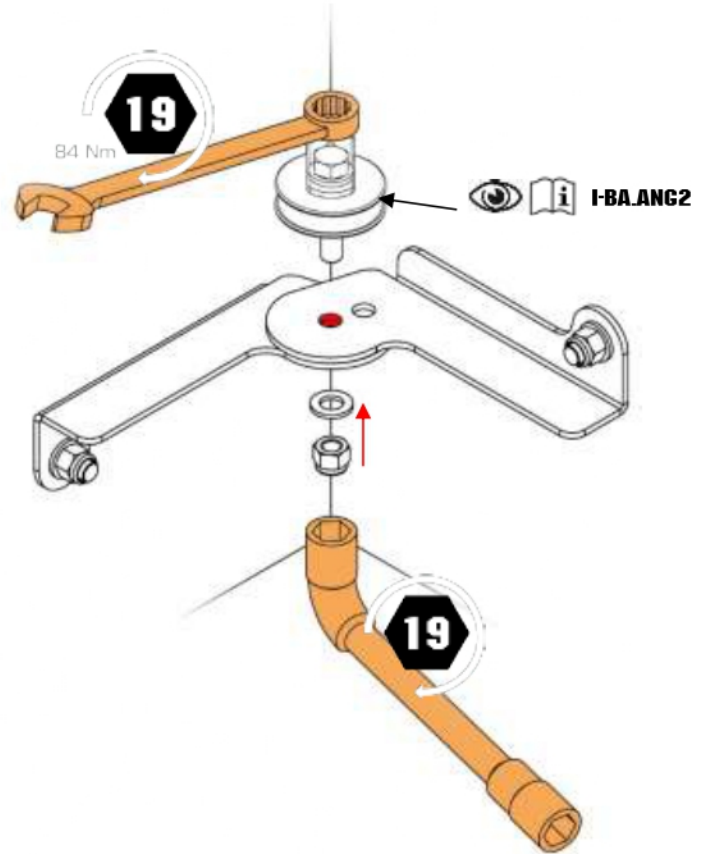
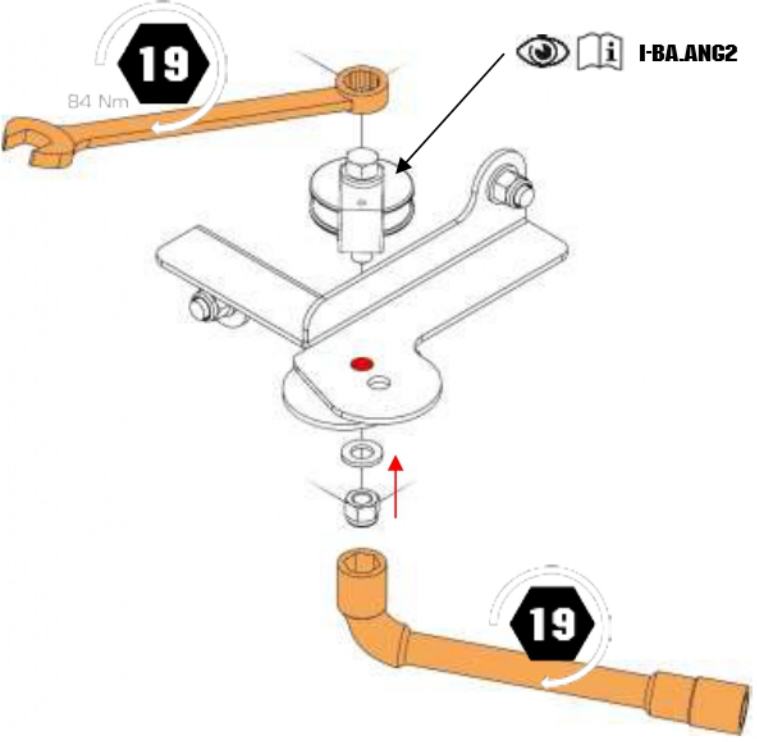
BA.ANG2



Установка углового фасадного крепления

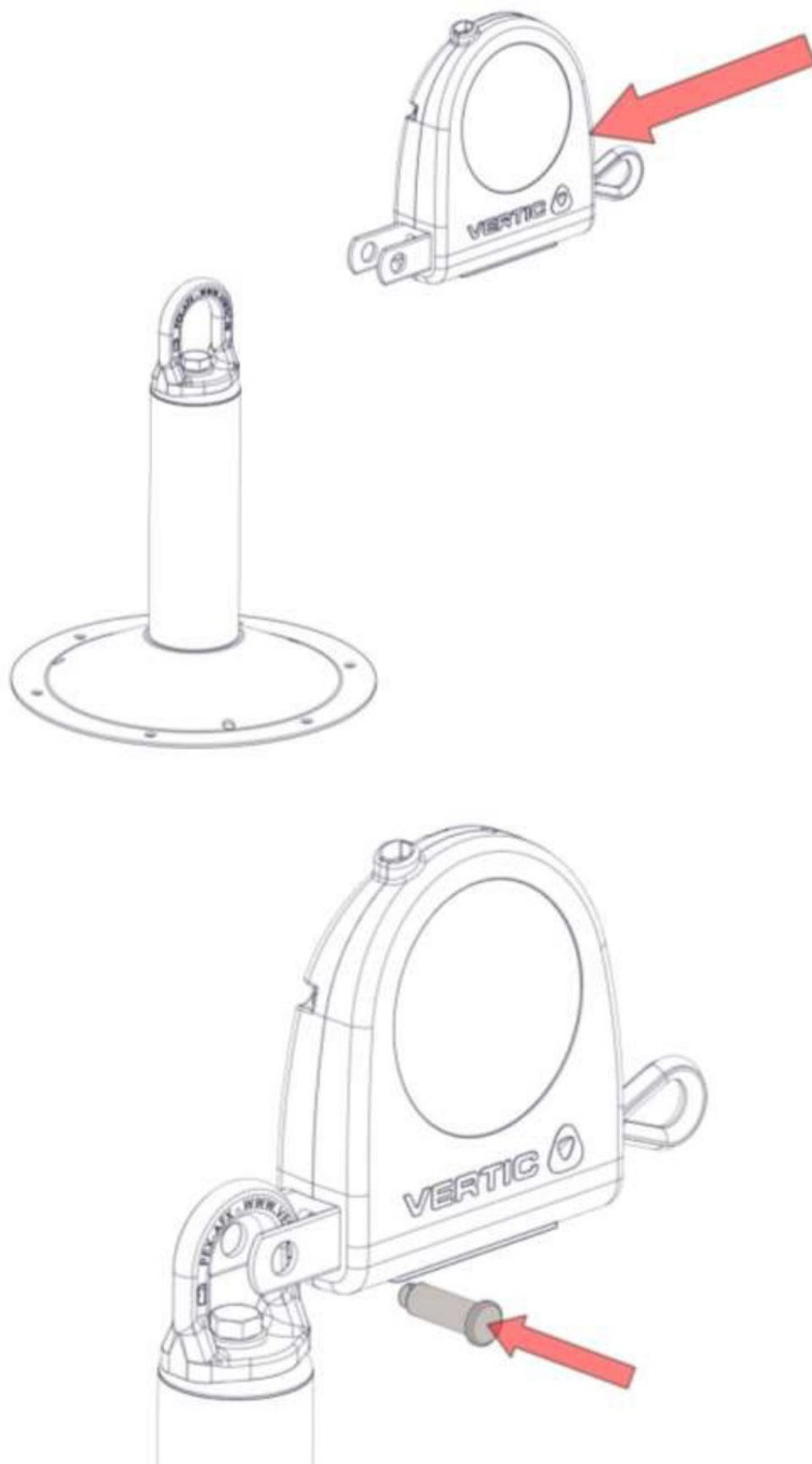
BA.ANGSA

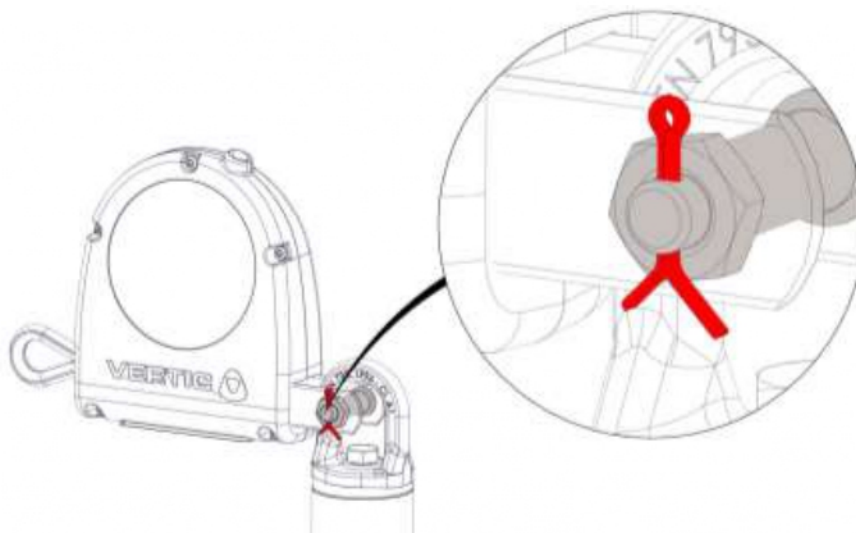
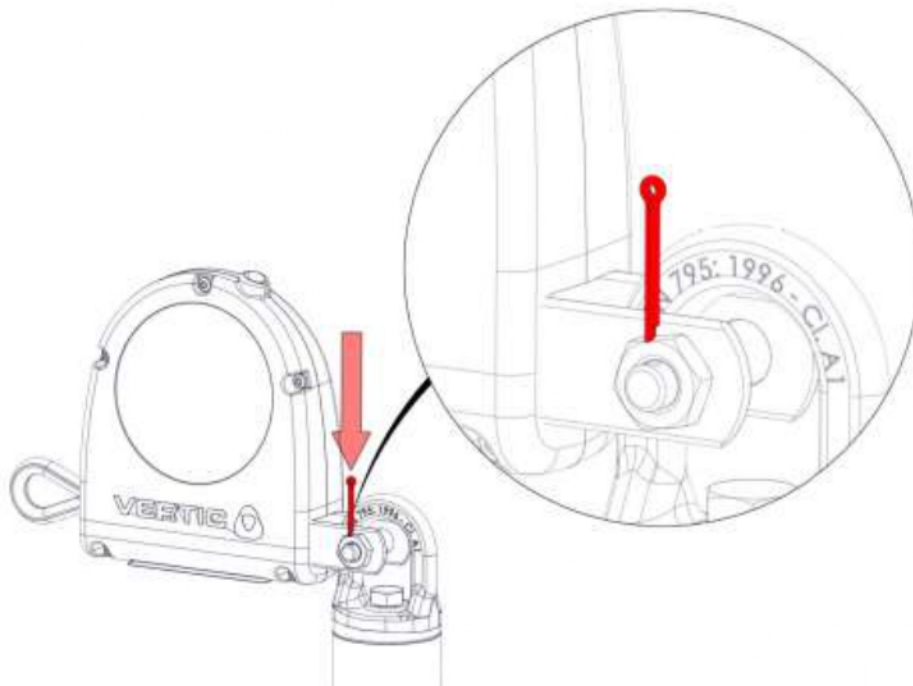
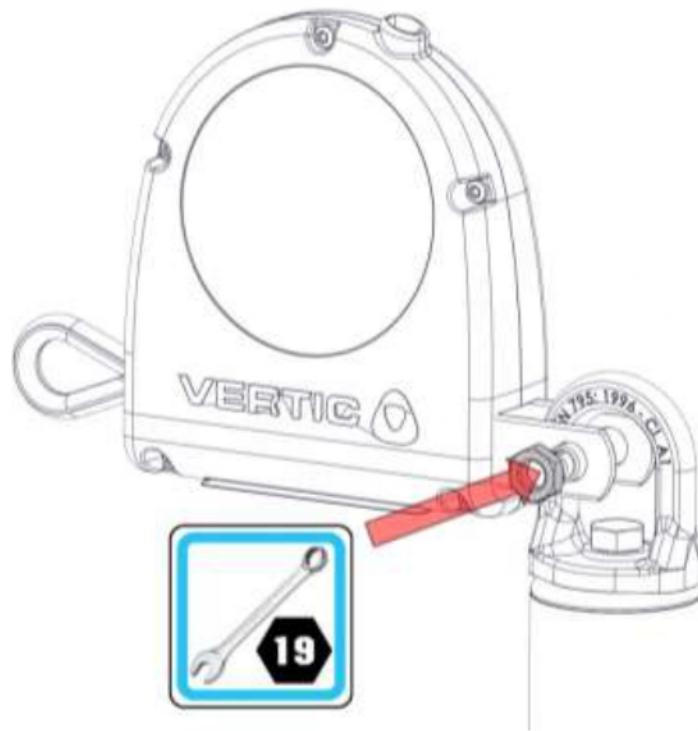




Установка амортизатора

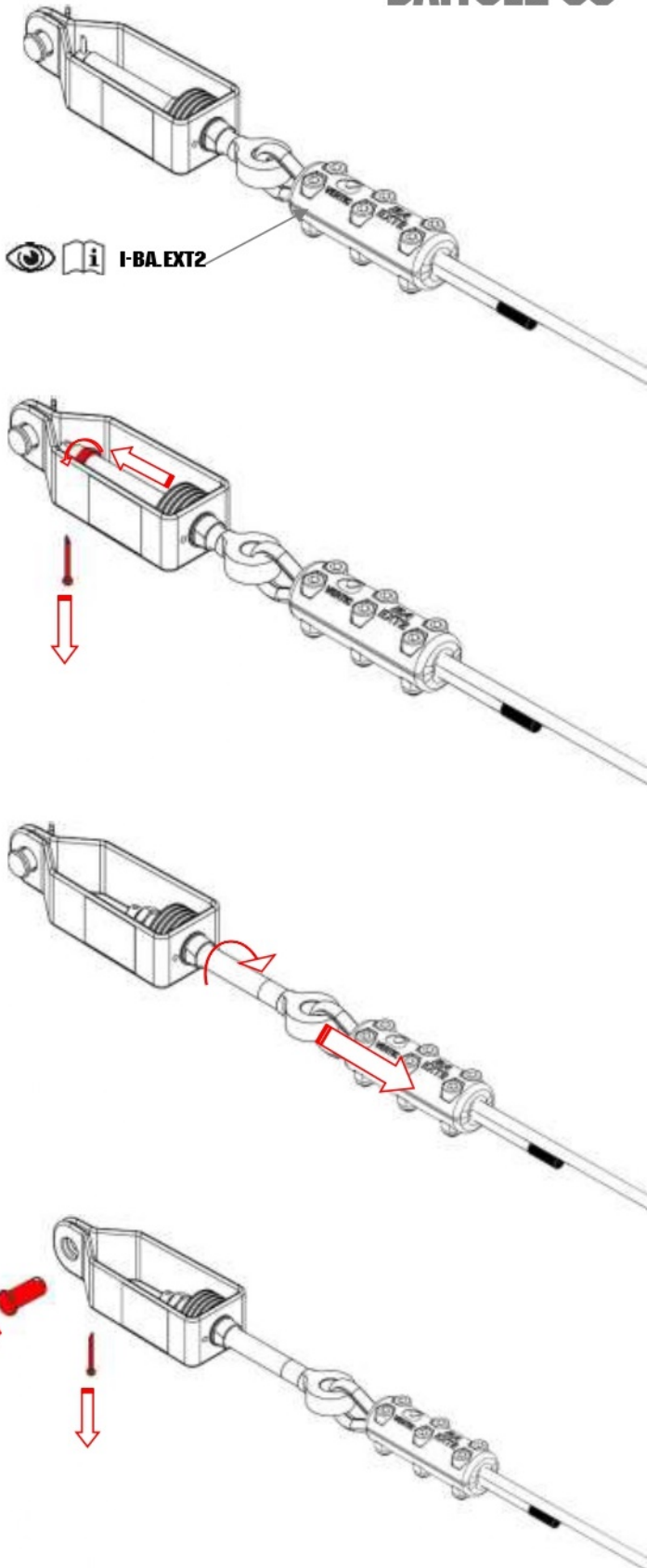
ABS55





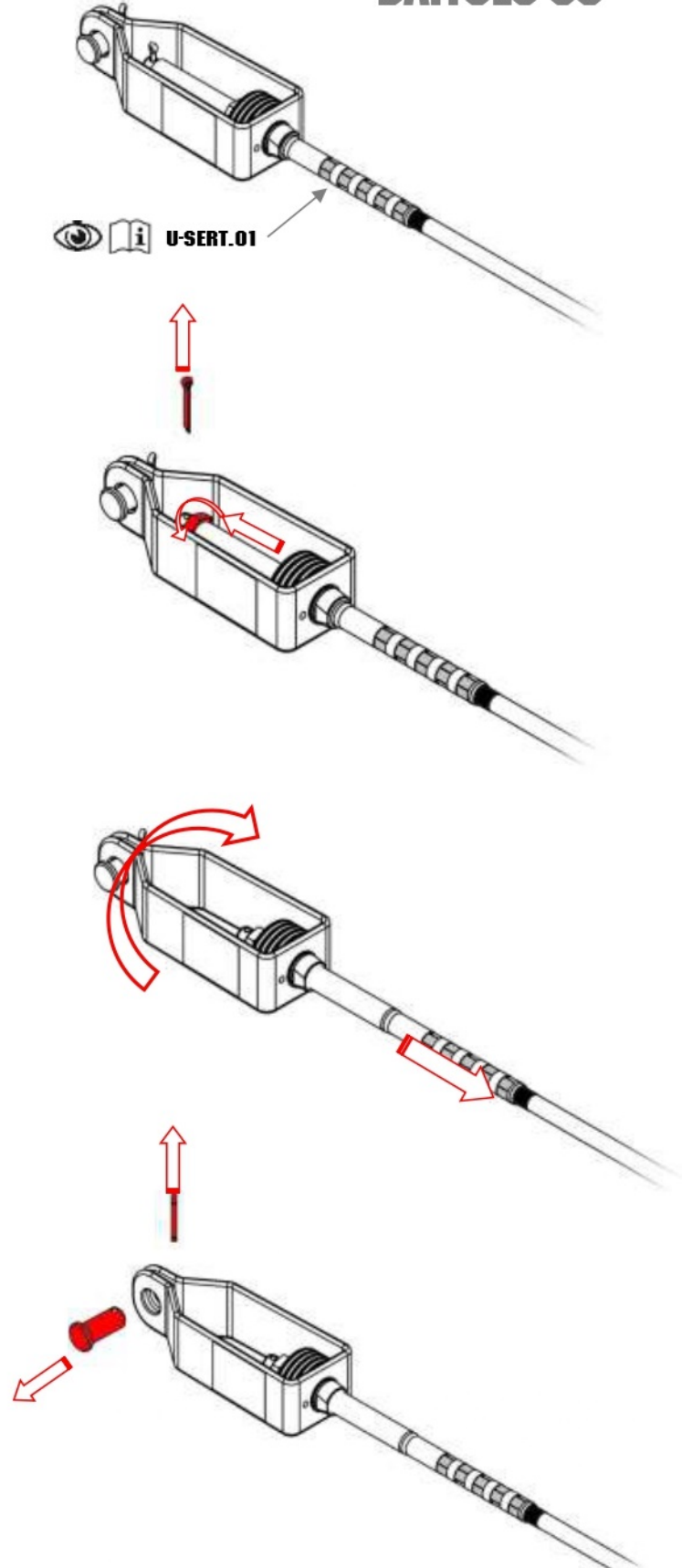
Установка натяжителя

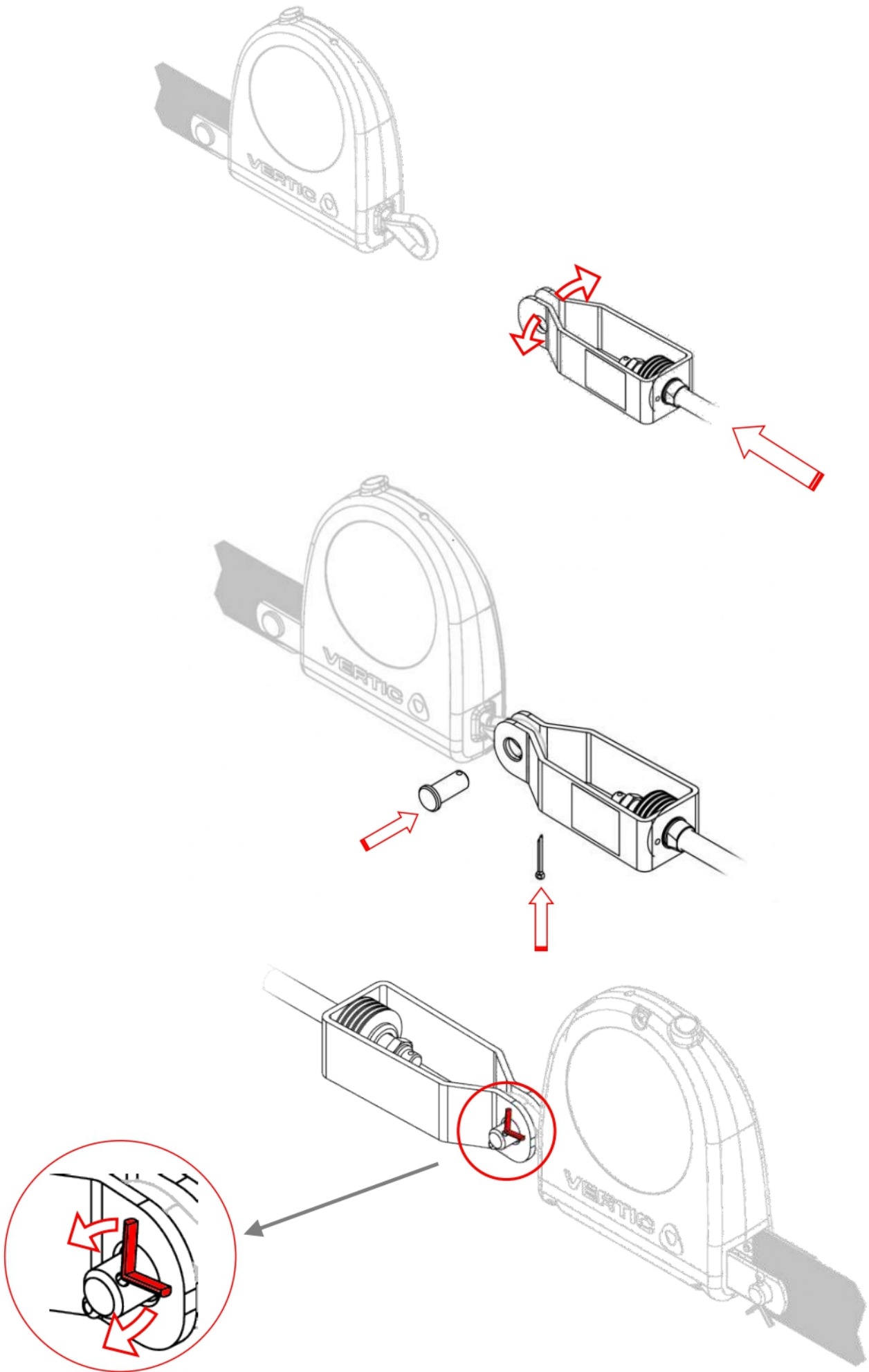
BA.TSL2-50



BA.TSL

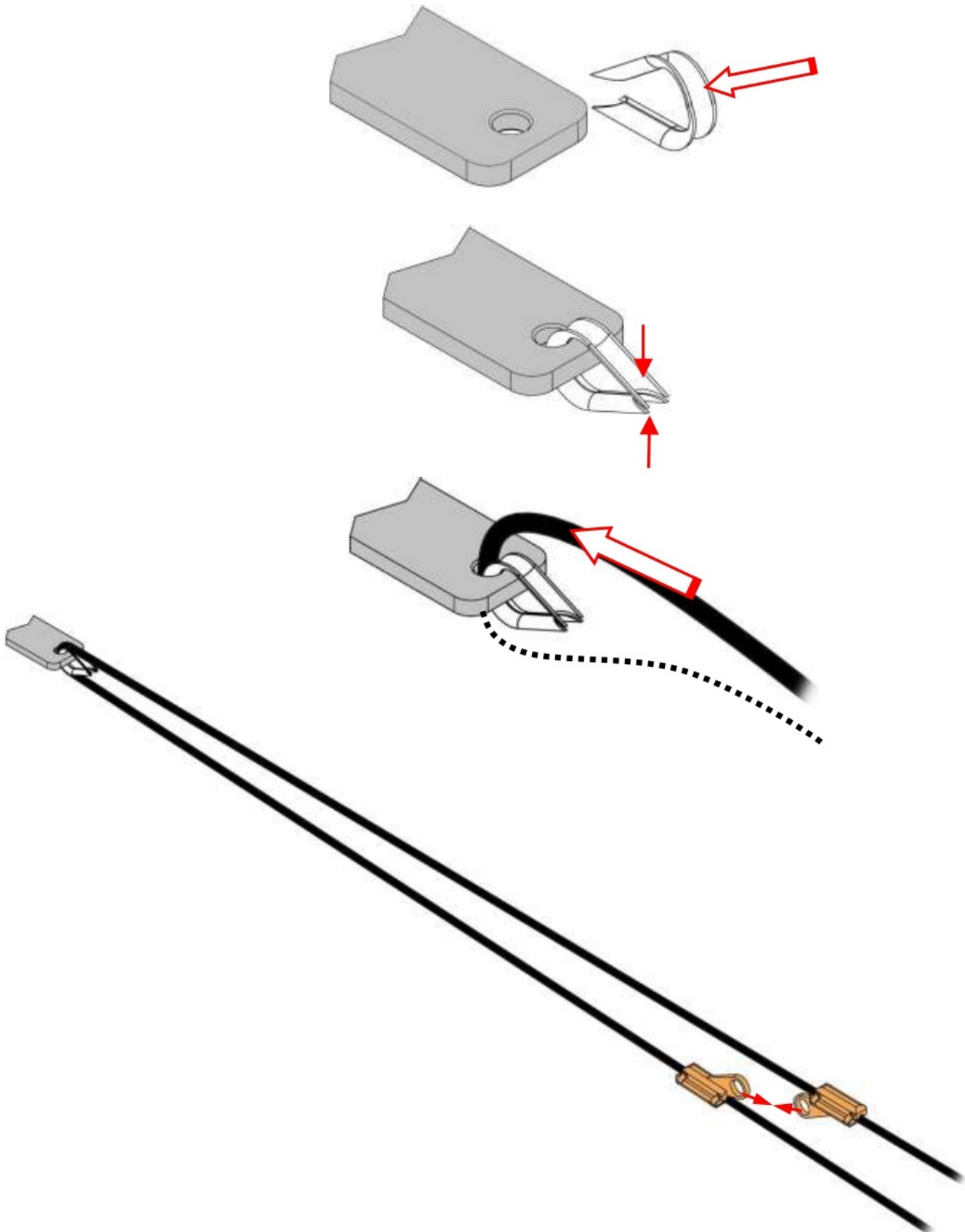
BA.TSL3-50

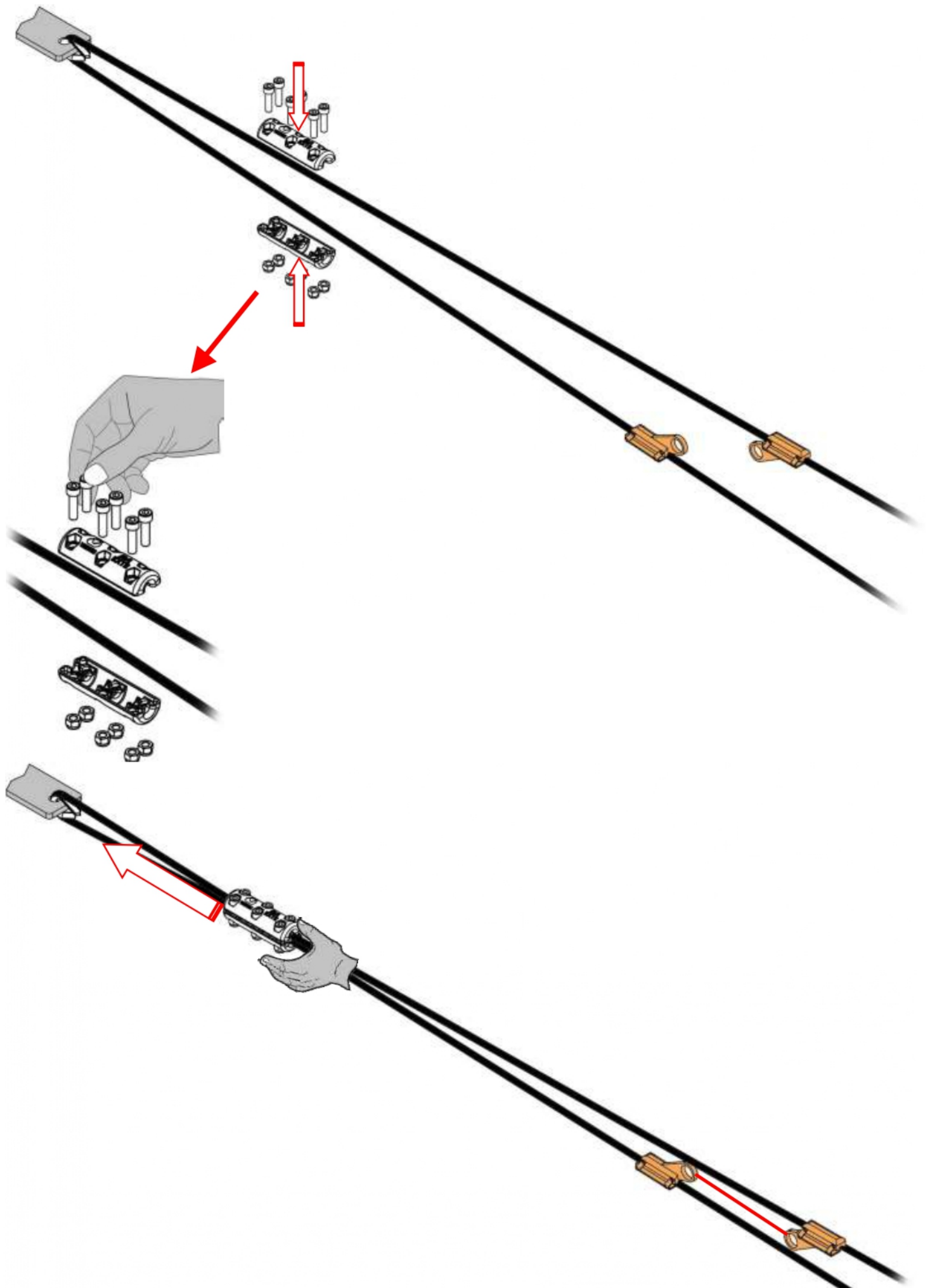


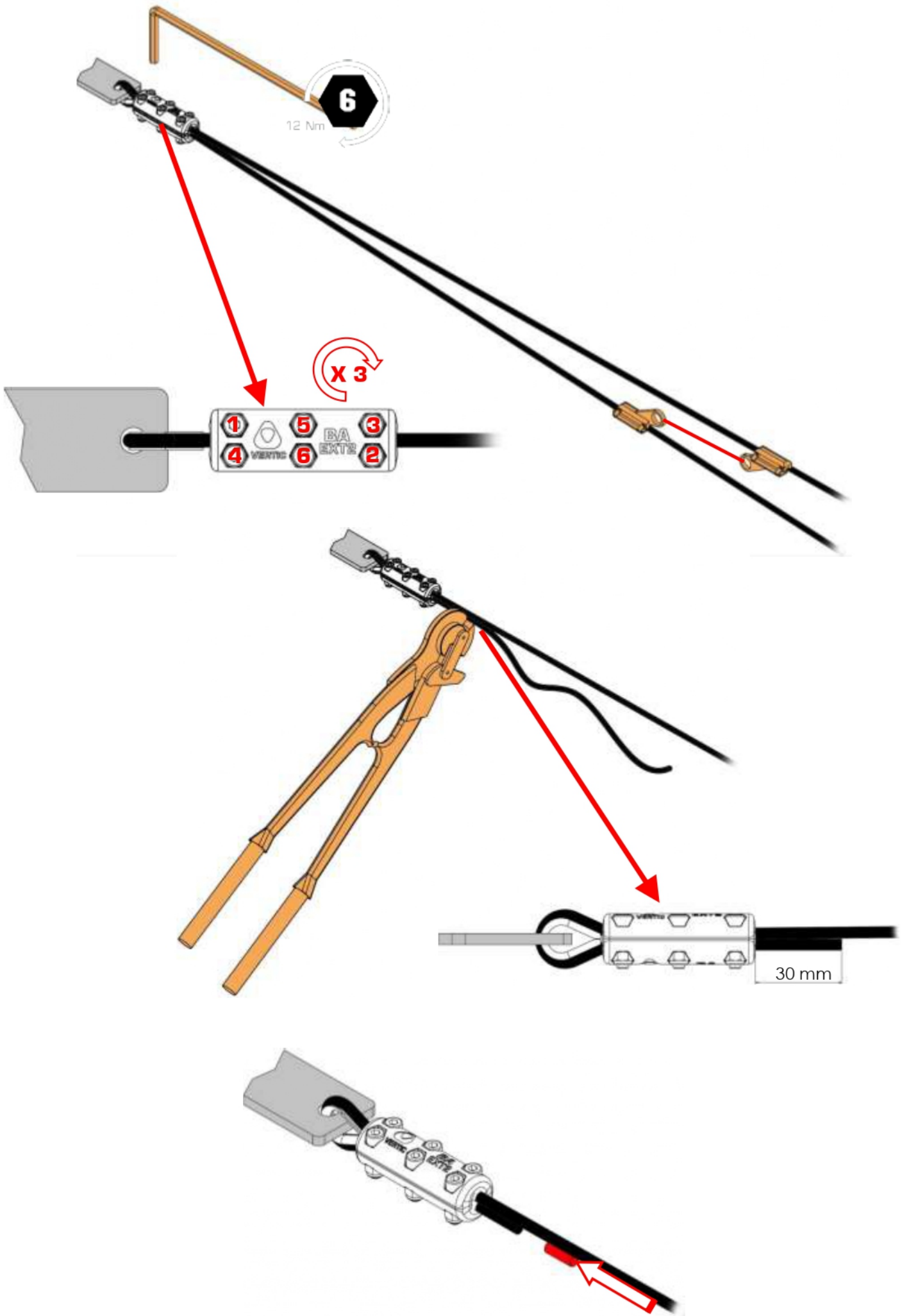


Установка жимка

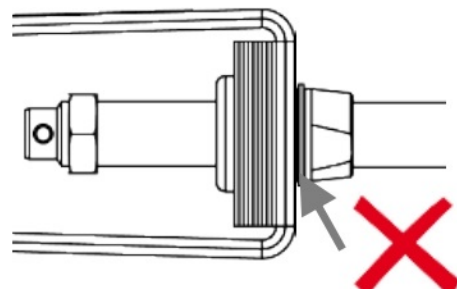
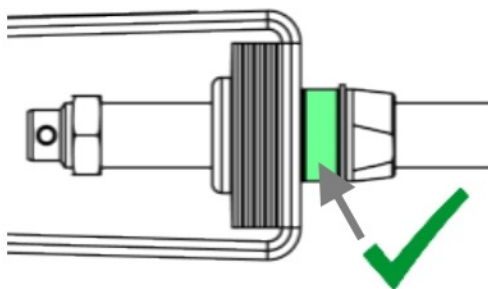
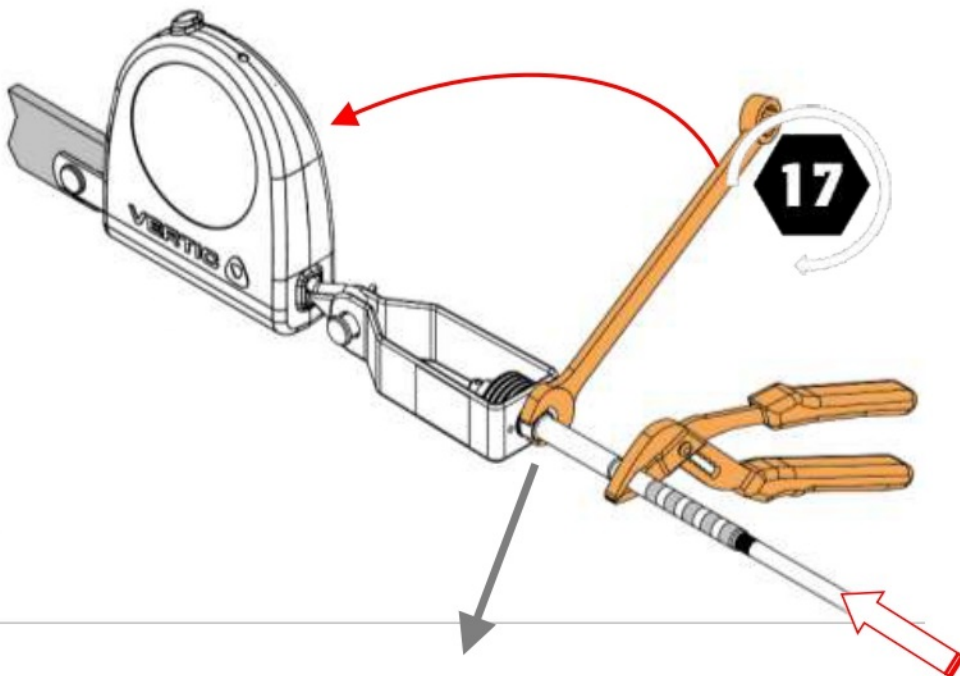
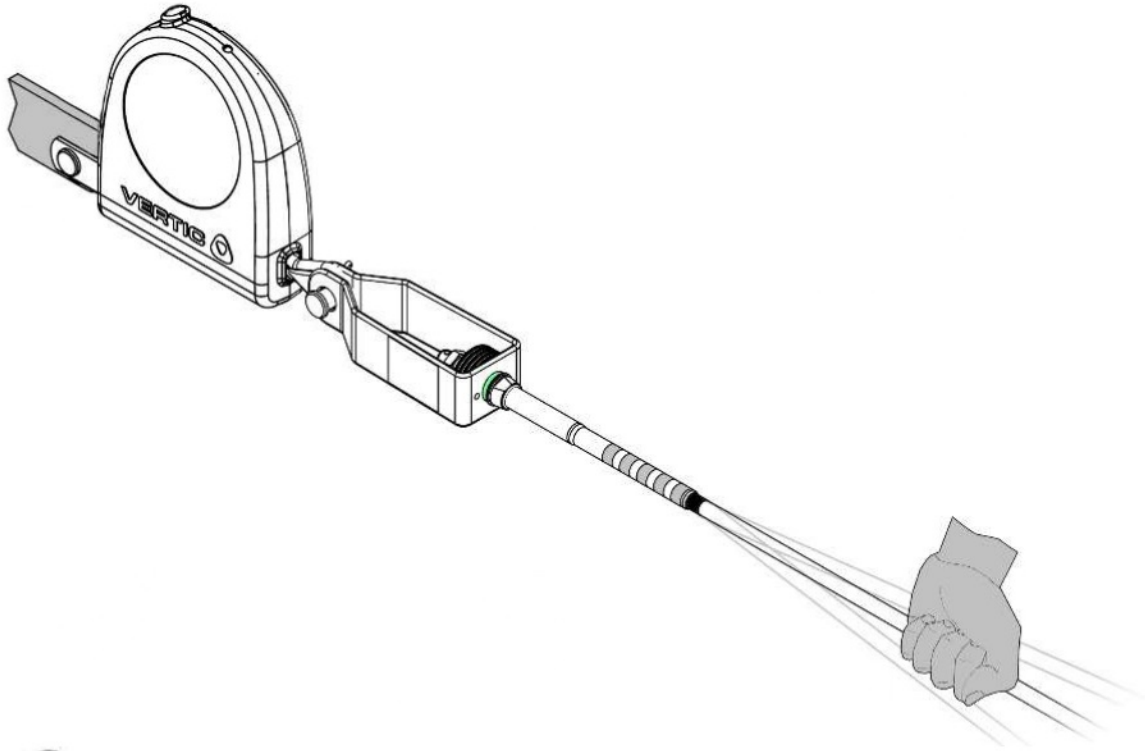
BA.EXT2

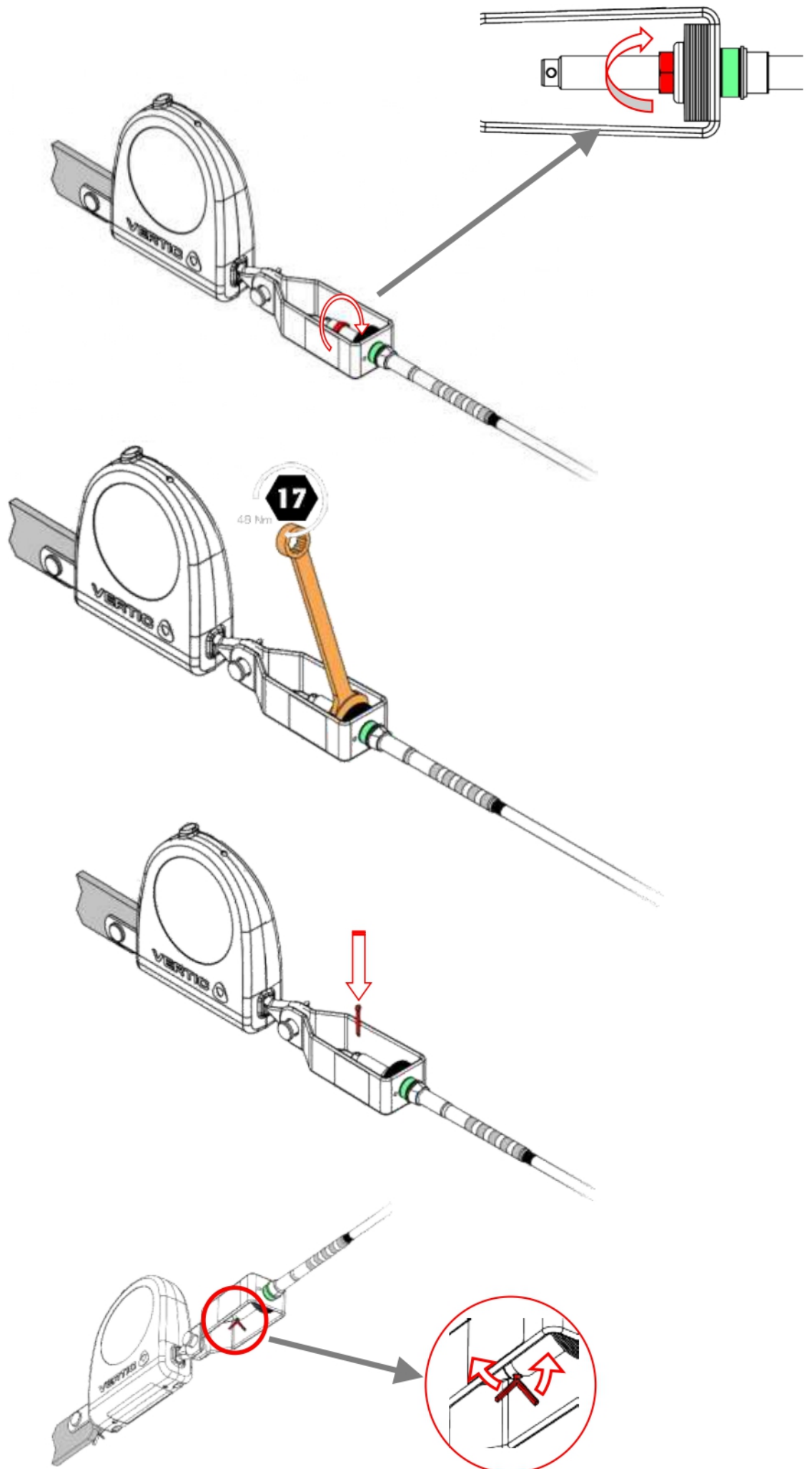






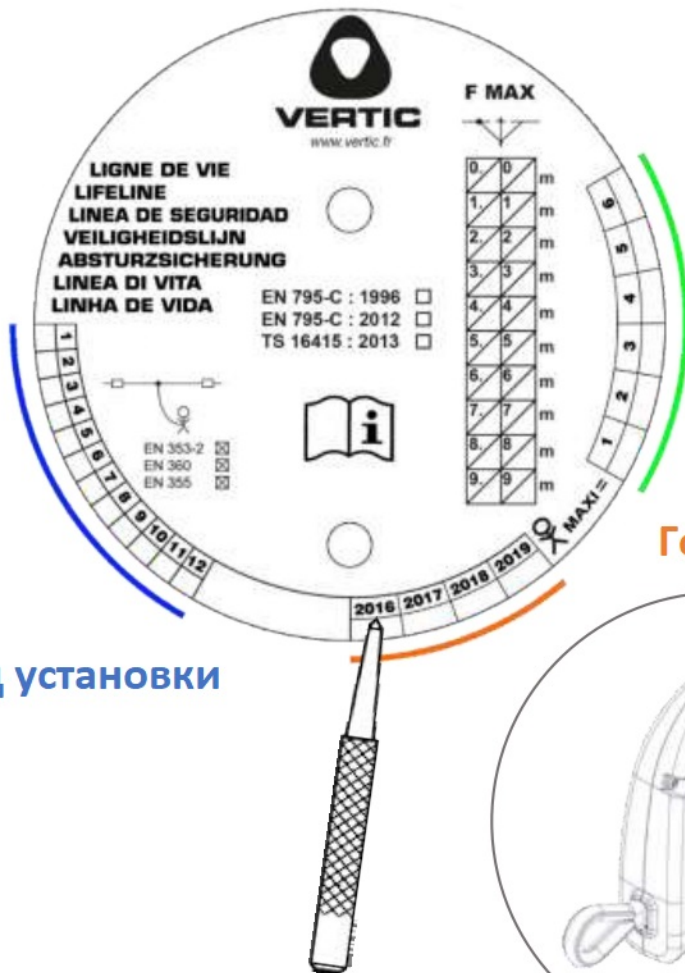
Натяжение линии





Установка предупреждающей и информационной табличек

PS



Число пользователей

Год установки

Месяц установки

