



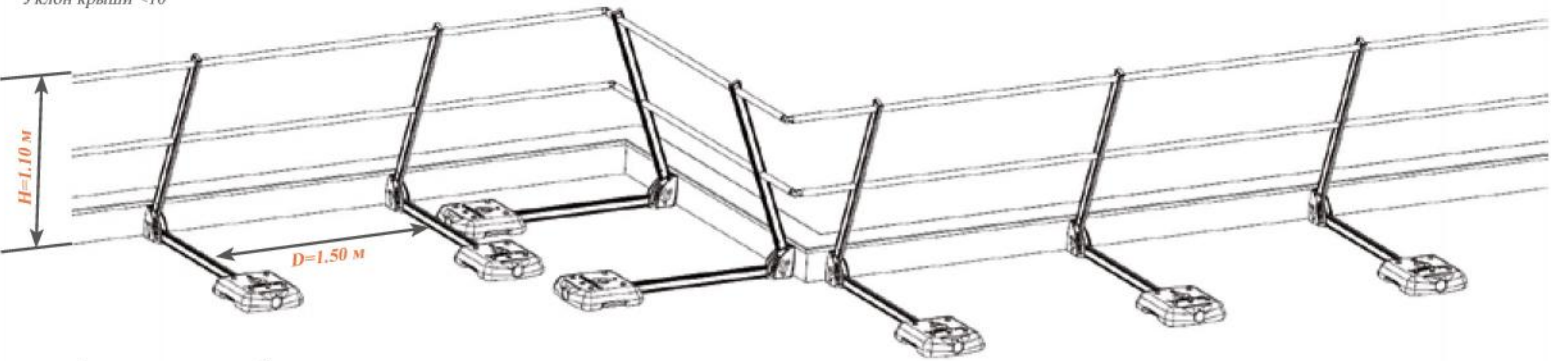
#### ПРЕИМУЩЕСТВА ПРОДУКТА

- ▲ Изготовлен из алюминия
- ▲ Водонепроницаемая мембрана обеспечивает эффективную защиту передней стойки и эргономичного, со скруглёнными углами, противовеса. Пластиковое покрытие противовеса препятствует образованию трещин в бетонном блоке
- ▲ Простота установки: предварительно собранная секция
- ▲ Стабильность системы: противовес, оснащённый эргономичной ручкой, который может переносить один человек, обеспечивает стабильность системы
- ▲ Оптимизированное хранение: четыре установочных штифта обеспечивают укладку противовесов в штабель, упрощая тем самым их хранение
- ▲ Беспрепятственное движение сточных вод под перекладиной

# СВОБОДНОСТОЯЩЕЕ ОГРАЖДЕНИЕ "ALTISSSE"



Уклон крыши <math><10^\circ</math>



## ▲ ДВА ПОЛОЖЕНИЯ В ОДНОМ ПРОДУКТЕ □ □

- ⇒ **ПРЯМОЕ:**  $5^\circ$ , чтобы не задевать покрытие парапета
- ⇒ **ПОД НАКЛОНОМ**  $20^\circ$ : чтобы приспособить защитное ограждение к архитектурным ограничениям, а также сделать его менее заметным с нижних этажей здания

Поставляется в сложенном виде, так как его монтаж оптимизирован под простоту транспортировки и хранения. Привинченная вертикальная стойка будет установлена в нужном положении.

## ▲ ПРОСТЫЕ ХРАНЕНИЕ И ТРАНСПОРТИРОВКА



Стандартный паллет 120x80 см

Для окончательной регулировки и завершения монтажа уже установленных ограждений эта вертикальная стойка может поставляться с регулируемыми зажимами.



## СОСТАВНЫЕ ЭЛЕМЕНТЫ СВОБОДНОСТОЯЩЕГО ОГРАЖДЕНИЯ "ALTISSSE" ®

<p><b>Верхний и срединный поручни</b></p> <p>Прессованный алюминий толщиной 36 мм. Стандартная длина — 3 м, сужение на конце.</p>	<p><b>AL-LISSE</b></p>	<p><b>AL-EAA Шарнирно-сочленённая угловая муфта</b></p> <p>Позволяет образовать угол от <math>70^\circ</math> до <math>180^\circ</math>. Легко регулируется прямо на месте. Её диаметр и материал идентичны диаметру и материалу поручня в целях сохранения эстетической целостности.</p>
<p><b>Изогнутый угловой элемент</b></p> <p>Вставляется в поручни для сохранения эстетической целостности. Простая установка.</p>	<p><b>AL-ANG90</b></p>	<p><b>AL-ERF Неподвижная прямая муфта</b></p> <p>Для соединения прямых необрезанных поручней и срединных поручней. Вставляется прямо внутрь верхних и срединных поручней.</p>
<p><b>Сборочная секция с противовесом</b></p> <p>Переключатель и стойка изготовлены из алюминия. Бетонный противовес с пластиковым покрытием. Сложена в целях оптимизации хранения.</p>	<p><b>AL-A.EL</b></p>	<p><b>AL-BOUCH Торцевая заглушка</b></p> <p>Рёбристая заглушка для обеспечения полной безопасности концов верхних и срединных поручней.</p>
<p><b>Алюминиевый плинтус</b></p> <p>Ограждение нужно крепить на плинтус, если размер парапета меньше 100 мм (для крыш) и 150 мм (для промышленных объектов) относительно зоны циркуляции. Заглушки и уголки к нему есть в наличии.</p>	<p><b>AL-PAL</b></p>	<p><b>AL-EXTM Настенное крепление</b></p> <p>Позволяет прикреплять поручни к стене. Крепится прямо на стену 2-мя болтами диаметром до 10 мм (не входят в комплект поставки)</p>