

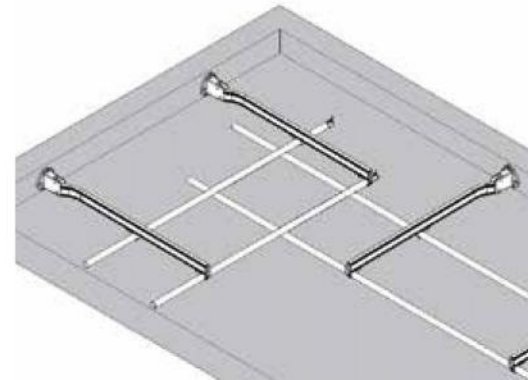
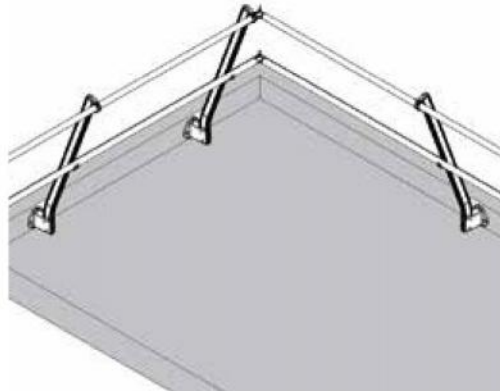
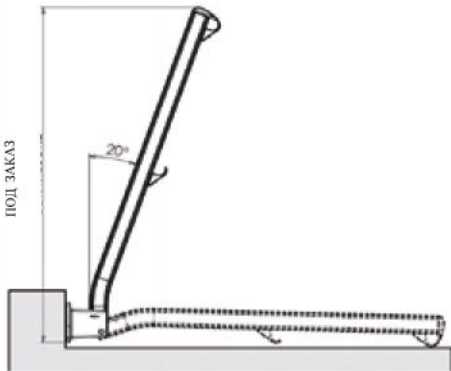


МОЖЕТ СКЛАДЫВАТЬ ОДИН ЧЕЛОВЕК

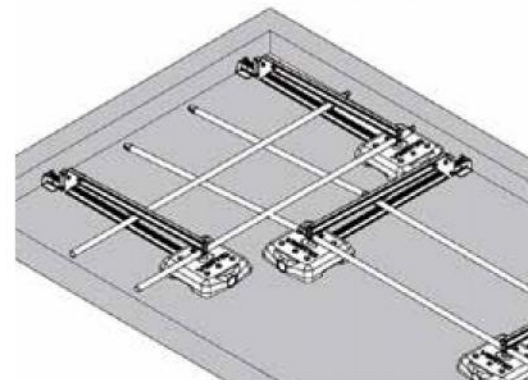
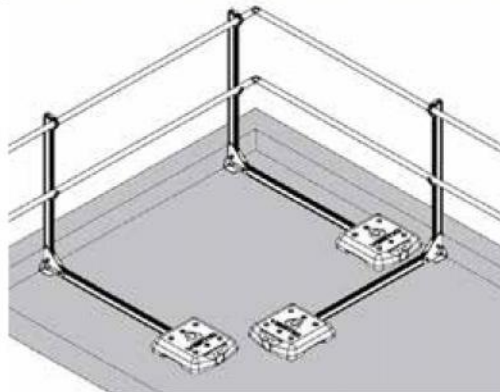
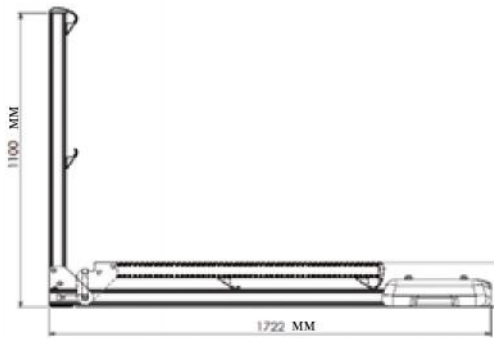




ОГРАЖДЕНИЕ ПРЯМОЕ ИЛИ ПОД НАКЛОНОМ К ПАРАПЕТУ



ПРЯМОСТОЯЩЕЕ ИЛИ НАКЛОННОЕ ОГРАЖДЕНИЕ БЕЗ ПОДДЕРЖЕК



СОСТАВНЫЕ ЭЛЕМЕНТЫ СКЛАДНОГО ОГРАЖДЕНИЯ "ALTILISSE"®

Верхний и срединный поручни

AL-LISSE



Прессованный алюминий толщиной 36 мм. Стандартная длина – 3 м, сужение на конце.

AL-EAR



Шарнирно-сочленённая угловая муфта

Позволяет образовать угол от 70° до 180°. Легко регулируется прямо на месте. Оснащена прикреплённым винтом-барашком.

Складная секция: Прямая, с противовесом

AL-A.ELDR



Бетонный противовес. Передняя стойка изготовлена из оцинкованной стали с защитным покрытием из синтетического этилен-пропилен-диенового каучука. Универсальный инструмент №10 применяется для фиксации противовеса и креплений.

AL-A.SLDR



Прямая складная сборная стойка

На ней расположен 70-миллиметровый выступ, имеющий важное значение при её подгонке к парапетному покрытию.

Крепится болтами типа M10 (не входят в комплект поставки).

Складная секция:

Наклонная, с противовесом

AL-A.ELCR



Бетонный противовес. Передняя стойка изготовлена из оцинкованной стали с защитным покрытием из синтетического этилен-пропилен-диенового каучука. Универсальный инструмент №10 применяется для фиксации противовеса и креплений.

AL-A.SLCR



Наклонная складная сборная стойка

На ней расположен 70-миллиметровый выступ, имеющий важное значение при её подгонке к парапетному покрытию.

Крепится болтами типа M10 (не входят в комплект поставки).